

資料編 / 連結

概況

富士信用金庫グループの主要な事業の内容

富士信用金庫グループは、当金庫及び子会社1社（ふじしんビジネス(株)）で構成され、信用金庫業務を中心に、事務処理代行業務を行っております。



子会社の状況

(平成28年6月末現在)

名称	ふじしんビジネス株式会社
役員	代表取締役社長 後藤 保二 代表取締役常務 宮本 守久 取締役 小滝 勝昭 監査役 磯野 幸己
住所	富士市青島町212番地
資本金	1,000万円
設立年月日	平成4年4月1日
当金庫の株式等所有割合	100%
事業目的	富士信用金庫の委託を受けて次に掲げる事業を営むことを目的とする。
主な事業内容	<ul style="list-style-type: none"> ・特定貨物運送業務 ・警備業務(貴重品運搬警備) ・事業用動産不動産の保守・清掃・管理業務 ・現金自動設備の管理業務 ・現金等の精査・整理業務 ・業務用機器・広告宣伝用品及び事務用帳票類等の調達・管理業務 ・印刷・製本業務 ・文書帳票類の整理・保管・集配業務 ・郵便物等の整理・保管・集配・廃棄業務 ・駐車場管理業務 ・車両の運転・保守管理業務

資料編
連結(概況)

富士信用金庫グループの概況

当グループは、業績の伸展と経営の効率化に努め以下の業績を収めることができました。損益につきましては、経常収益5,221百万円、経常利益1,261百万円、当期純利益717百万円を計上いたしました。

また、総資産額は342,787百万円、純資産額は21,862百万円となりました。

連結情報

富士信用金庫と子会社であるふじしんビジネス(株)の連結情報を開示しております。

5連結会計年度における主要な経営指標の推移

(単位:百万円)

区分	平成23年度	平成24年度	平成25年度	平成26年度	平成27年度
連結経常収益	5,595	5,508	5,400	5,238	5,221
連結経常利益	891	866	1,267	678	1,261
親会社株主に帰属する当期純利益	503	625	878	479	717
連結純資産額	17,020	18,824	19,582	21,018	21,862
連結総資産額	314,947	327,088	331,486	348,336	342,787
連結自己資本比率	14.58%	15.69%	15.24%	15.46%	15.71%

資料編／連結

財務諸表

連結貸借対照表

(単位:百万円)

科目	平成26年度 平成27年3月31日	平成27年度 平成28年3月31日
(資産の部)		
現金及び預け金	92,132	76,430
コールローン	336	247
有価証券	103,009	114,169
貸出金	149,218	148,240
外国為替	10	10
その他資産	1,544	1,951
有形固定資産	3,021	3,047
建物	1,064	976
土地	1,553	1,602
リース資産	101	57
その他の有形固定資産	303	410
無形固定資産	37	36
ソフトウェア	15	14
その他の無形固定資産	22	22
繰延税金資産	359	—
債務保証見返	1,423	1,268
貸倒引当金(△)	2,758	2,615
一般貸倒引当金(△)	281	152
個別貸倒引当金(△)	2,476	2,463
資産の部合計	348,336	342,787
(負債の部)		
預金積金	323,859	317,565
その他負債	1,099	1,062
賞与引当金	131	130
役員賞与引当金	12	12
退職給付に係る負債	492	474
役員退職慰労引当金	105	120
偶発損失引当金	166	185
睡眠預金払戻損失引当金	27	30
繰延税金負債	—	74
債務保証	1,423	1,268
負債の部合計	327,318	320,924
(純資産の部)		
出資金	766	774
利益剰余金	17,062	17,749
会員勘定合計	17,828	18,524
其他有価証券評価差額金	3,190	3,338
評価・換算差額等合計	3,190	3,338
純資産の部合計	21,018	21,862
負債及び純資産の部合計	348,336	342,787

連結損益計算書

(単位:千円)

科目	平成26年度 自平成26年4月1日 至平成27年3月31日	平成27年度 自平成27年4月1日 至平成28年3月31日
経常収益	5,238,329	5,221,352
資金運用収益	4,198,676	4,000,569
貸出金利息	2,834,483	2,716,463
預け金利息	207,677	196,833
買入手形利息及びコールローン利息	932	1,018
有価証券利息配当金	1,127,182	1,053,122
その他の受入利息	28,399	33,131
役員取引等収益	485,796	486,604
その他業務収益	354,112	140,202
その他経常収益	199,744	593,977
貸倒引当金戻入益	—	62,309
償却債権取立益	38,378	12,870
その他の経常収益	161,365	518,797
経常費用	4,560,047	3,959,432
資金調達費用	229,363	241,966
預金利息	199,383	210,262
給付補填備金繰入額	25,758	28,155
その他の支払利息	4,221	3,548
役員取引等費用	314,563	325,521
その他業務費用	2,192	11,534
経費	3,362,216	3,275,519
その他経常費用	651,712	104,890
貸出金償却	64,526	14,501
貸倒引当金繰入額	398,546	—
その他の経常費用	188,639	90,388
経常利益	678,281	1,261,919
特別利益	—	18,996
固定資産処分益	—	18,996
特別損失	8,048	31,830
固定資産処分損	4,966	17,077
減損損失	3,081	14,753
税金等調整前当期純利益	670,233	1,249,085
法人税、住民税及び事業税	131,122	171,169
法人税等調整額	60,056	359,938
法人税等合計	191,179	531,107
当期純利益	479,054	717,978
非支配株主に帰属する当期純利益	—	—
親会社株主に帰属する当期純利益	479,054	717,978

財務諸表・リスク管理債権

連結剰余金計算書

(単位:千円)

科 目	平成26年度	平成27年度
(利益剰余金の部)		
利益剰余金期首残高	16,613,232	17,062,154
利益剰余金増加高	479,054	717,978
当期純利益	479,054	717,978
利益剰余金減少高	30,131	30,403
配当金	30,131	30,403
利益剰余金期末残高	17,062,154	17,749,729

連結リスク管理債権

連結も単体と同額になります。34頁をご参照ください。

連結セグメント

連結会社の事業に占める割合は僅少であるため、事業の種類別セグメント情報は記載しておりません。

資料編／連結

財務諸表

連結貸借対照表の注記

- 注1. 記載金額は百万円未満を切り捨てて表示しております。
2. 有価証券の評価は、満期保有目的の債券については移動平均法による償却原価法(定額法)、その他有価証券については原則として連結決算日の市場価格等に基づく時価法(売却原価は主として移動平均法により算定)、ただし時価を把握することが極めて困難と認められるものについては移動平均法による原価法又は償却原価法により行っております。なお、その他有価証券の評価差額については、全部純資産直入法により処理しております。
3. 有形固定資産(リース資産を除く。)の減価償却は、定率法(ただし、平成10年4月1日以後に取得した建物(建物附属設備を除く。))については定額法を採用しております。
- また、主な耐用年数は次のとおりであります。
- | | | | |
|----|--------|----|--------|
| 建物 | 6年～47年 | 動産 | 3年～20年 |
|----|--------|----|--------|
4. 無形固定資産(リース資産を除く。)の減価償却は、定額法により償却しております。なお、自金庫利用のソフトウェアについては、金庫内における利用可能期間(5年)に基づいて償却しております。
5. 所有権移転外ファイナンス・リース取引に係る「有形固定資産」中のリース資産の減価償却は、リース期間を耐用年数とした定額法により償却しております。なお、残存価額については、零としております。
6. 外貨建資産・負債は、連結決算日の為替相場による円換算額を付しております。
7. 貸倒引当金は、予め定めている償却・引当基準に則り、次のとおり計上しております。
- 破産、特別清算等法的に経営破綻の事実が発生している債務者(以下「破綻先」という。)に係る債権及びそれと同等の状況にある債務者(以下「実質破綻先」という。)に係る債権については、以下のなお書きに記載されている直接減額後の帳簿価額から、担保の処分可能見込額及び保証による回収可能見込額を控除し、その残額を計上しております。また、現在は経営破綻の状況にないが、今後経営破綻に陥る可能性が大きいと認められる債務者(以下「破綻懸念先」という。)に係る債権については、債権額から、担保の処分可能見込額及び保証による回収可能見込額を控除し、その残額のうち、債務者の支払能力を総合的に判断し必要と認められる額を計上しております。
- 上記以外の債権については、過去の一定期間における貸倒実績から算出した貸倒実績率等に基づき計上しております。
- すべての債権は、資産の自己査定基準に基づき、営業関連部署が資産査定を実施し、当該部署から独立した資産監査部署が査定結果を監査しております。
- なお、破綻先及び実質破綻先に対する担保・保証付債権等のうち貸出金については、債権額から担保の評価額及び保証による回収可能と認められる額を控除した残額を取立不能見込額として債権額から直接減額しており、その金額は904百万円です。
8. 賞与引当金は、職員への賞与の支払いに備えるため、職員に対する賞与の支給見込額のうち、当連結会計年度に帰属する額を計上しております。
9. 役員賞与引当金は、役員への賞与の支払いに備えるため、役員に対する賞与の支給見込額のうち、当連結会計年度に帰属する額を計上しております。
- 10-1. 退職給付債務の算定にあたり、退職給付見込額を当連結会計年度末までの期間に帰属させる方法については給付算定式基準によっております。また、数理計算上の差異の費用処理方法は次のとおりであります。
- 数理計算上の差異
- | | |
|--|--|
| 各連結会計年度の発生時の職員の平均残存勤務期間内の一定の年数(10年)による定額法により按分した額を、それぞれ発生時の翌連結会計年度から費用処理 | |
|--|--|
- 10-2. 当金庫並びに連結される子会社は、複数事業主(信用金庫等)により設立された企業年金制度(総合型厚生年金基金)に加入しており、当金庫並びに連結される子会社の拠出に対応する年金資産の額を合理的に計算することができないため、当該年金制度への拠出額を退職給付費用として処理しております。
- なお、当該企業年金制度全体の直近の積立状況及び制度全体の拠出等に占める当金庫並びに連結される子会社の割合並びにこれらに関する補足説明は次のとおりであります。
- ①制度全体の積立状況に関する事項(平成27年3月31日現在)
- | | |
|-------------------------------|--------------|
| 年金資産の額 | 1,659,830百万円 |
| 年金財政計算上の数理債務の額と最低責任準備金の額との合計額 | 1,824,563百万円 |
| 差引額 | △164,732百万円 |
- ②制度全体に占める当金庫の掛金拠出割合(自平成27年3月1日至平成27年3月31日)
- | | |
|----|---------|
| 全体 | 0.2473% |
|----|---------|
- ③補足説明
- 上記①の差引額の主な要因は、年金財政計算上の過去勤務債務残高247,567百万円です。本制度における過去勤務債務の償却方法は期間19年0か月の元利均等償却であり、当金庫並びに連結される子会社は、当連結会計年度の財務諸表上、当該償却に充てられる特別掛金48百万円を費用処理しております。
- なお、特別掛金の額は、予め定められた掛金率を掛金拠出時の標準給与の額に乘じて算定されるため、上記②の割合は当金庫の実際の負担割合とは一致しません。
11. 役員退職慰労引当金は、役員への退職慰労金の支払いに備えるため、内規に基づく当連結会計年度末支給額を計上しております。
12. 睡眠預金払戻損失引当金は、負債計上を中止した預金について、預金者からの払戻請求に備えるため、将来の払戻請求に応じて発生する損失を見積り、必要と認められる額を計上しております。
13. 偶発損失引当金は、信用保証協会への負担金の支払いに備えるため、将来の負担金支払見込額を計上しております。
14. 消費税及び地方消費税の会計処理は、税込方式によっております。
15. 理事及び監事の間の取引による理事及び監事に対する金銭債権総額……………46百万円
16. 有形固定資産の減価償却累計額……………3,891百万円
17. 貸出金のうち、破綻先債権額は34百万円、延滞債権額は12,801百万円です。
- なお、破綻先債権とは、元本又は利息の取立又は弁済の見込みがないものとして未収利息を計上しなかった貸出金(貸倒償却を行った部分を除く。以下「未収利息不計上貸出金」という。)のうち、法人税法施行令(昭和40年政令第97号)第96条第1項第3号のイからホまでに掲げる事由又は同項第4号に規定する事由が生じている貸出金であります。
- また、延滞債権とは、未収利息不計上貸出金であって、破綻先債権及び債務者の経営再建又は支援を図ることを目的として利息の支払を猶予した貸出金以外の貸出金であります。
18. 貸出金のうち、3か月以上延滞債権額は1百万円です。
- なお、3か月以上延滞債権とは、元本又は利息の支払が約定支払日の翌日から3か月以上遅延している貸出金で破綻先債権及び延滞債権に該当しないものであります。
19. 貸出金のうち、貸出条件緩和債権額は155百万円です。
- なお、貸出条件緩和債権とは、債務者の経営再建又は支援を図ることを目的として、金利の減免、利息の支払猶予、元本の返済猶予、債権放棄その他の債務者に有利となる取決めを行った貸出金で破綻先債権、延滞債権及び3か月以上延滞債権に該当しないものであります。
20. 破綻先債権額、延滞債権額、3か月以上延滞債権額及び貸出条件緩和債権額の合計額は12,993百万円です。
- なお、17.から20.に掲げた債権額は、貸倒引当金控除前の金額であります。
21. 手形割引は、業種別監査委員会報告第24号に基づき金融取引として処理しております。これにより受け入れた銀行引受手形、商業手形、荷付が替手形及び買入外国為替は、売却又は(再

担保という方法で自由に処分できる権利を有しておりますが、その額面金額は3,216百万円です。

22. 担保に供している資産は次のとおりであります。
- 担保に供している資産
- | | |
|---------------|----------|
| 有価証券 | 210百万円 |
| 預け金(信金中金定期預金) | 6,000百万円 |
- 担保資産に対応する債務
- | | |
|----------|----------|
| 預金(別段預金) | 1,605百万円 |
|----------|----------|
- 上記のほか、内国為替決済の担保として、預け金(信金中金定期預金)12,000百万円を差し入れております。
23. 出資1口当たりの純資産額……………14,114円89銭
24. 金融商品の状況に関する事項
- (1) 金融商品に対する取組方針
- 当金庫グループは、預金業務、融資業務及び市場運用業務などの金融業務を行っております。
- このため、金利変動による不利な影響が生じないように、資産及び負債の総合的管理(ALM)を行っております。
- (2) 金融商品の内容及びそのリスク
- 当金庫グループが保有する金融資産は、主として事業地区内のお客様に対する貸出金です。
- また、有価証券は、主に債券、投資信託及び株式であり、満期保有目的、その他保有目的で保有しております。
- これらは、それぞれ発行体の信用リスク及び金利の変動リスク、市場価格の変動リスクに晒されております。
- 一方、金融負債は主としてお客様からの預金であり、流動性リスクに晒されております。
- また、変動金利の預金については、金利の変動リスクに晒されております。
- (3) 金融商品に係るリスク管理体制
- ① 信用リスクの管理
- 当金庫グループは、信用リスクに関する管理諸規程に従い、貸出金について、個別案件ごとの与信審査、与信限度額、信用情報管理、保証や担保の設定、問題債権への対応などとの与信管理に関する体制を整備し運営しております。
- これらの与信管理は各営業店のほか、融資部により行われ、また定期的に経営陣による常務会や理事会を開催し、審議・報告を行っております。
- 有価証券の発行体の信用リスク及びデリバティブ取引のカウンターパーティリスクに関しては、経理部において、信用情報や時価の把握を定期的に行うことで管理しております。
- ② 市場リスクの管理
- (i) 市場リスク管理
- 当金庫グループは、市場リスク管理規程及び管理要領によってリスク管理方針や手続等の詳細を明記し、金利の変動リスク、為替リスク及び価格変動リスクを管理しております。
- これらの市場リスク管理はリスク管理委員会において決定された方針に基づき、リスク管理委員会において実施状況の把握・確認、今後の対応等の協議を行ったうえで理事会に付議、報告しております。
- (ii) 市場リスクに係る定量的情報
- 当金庫グループでは、「預け金」、「有価証券」、「貸出金」、「預金積金」の市場リスク量をVaRにより月次で計測し、取得したリスク量がリスク限度額の範囲内になるよう管理しております。
- 当金庫グループのVaRは分散共分散法(保有期間1年(ただし、内国債券及び株式、投資信託については3か月)、信頼区間99%、観測期間5年、相関性を考慮せず。)により算出しており、平成28年3月31日(当連結会計年度の連結決算日)現在で当金庫の市場リスク量(損失額の推計値)は、全体で3,799百万円です。
- なお、当金庫グループではモデルが算出するVaRと実際の損益を比較するバックテストを実施し、その精度を評価しております。使用する計測モデルは十分な精度により市場リスクを捕捉しているものと考えております。ただし、VaRは過去の相場変動をベースに統計的に算出した一定の発生確率での市場リスク量を計測しており、通常では考えられないほど市場環境が激変する状況下におけるリスクは捕捉できない場合があります。
- ③ 資金調達に係る流動性リスクの管理
- 当金庫グループは、流動性リスクに関する管理規程によって市場流動性リスク及び資金繰りリスクを管理しております。
- この管理規程に定められた手法と手続により、日々の支払準備率と流動性準備量を算出し、ALM委員会及び理事会に報告し、市場流動性・資金繰りの状況を適切に把握、対応しております。
- (4) 金融商品の時価等に関する事項についての補足説明
- 金融商品の時価には、市場価格に基づく価額のほか、市場価格がない場合には合理的に算定された価額が含まれております。当該価額の算定においては一定の前提条件等を採用しているため、異なる前提条件等によつた場合、当該価額が異なることもあります。
- なお、金融商品のうち貸出金、預金については、簡便な計算により算出した時価に代わる金額を開示しております。
25. 金融商品の時価等に関する事項
- 平成28年3月31日における連結貸借対照表計上額、時価及びこれらの差額は、次のとおりです(時価の算定方法については(注1)参照)。なお、時価を把握することが極めて困難と認められる非上場株式等は、次表には含めておりません(注2)参照)。
- また、重要性の乏しい科目については記載を省略しております。
- | | 連結貸借対照表計上額 | 時 価 | 差 額 |
|--------------|------------|---------|-------|
| (1) 預け金 | 72,646 | 73,125 | 479 |
| (2) 有価証券 | | | |
| 満期保有目的の債券 | 13,297 | 14,041 | 743 |
| その他有価証券 | 100,811 | 100,811 | - |
| (3) 貸出金(*1) | 148,240 | | |
| 貸倒引当金(*2) | △2,615 | | |
| | 145,624 | 147,481 | 1,856 |
| 金融資産計 | 332,379 | 335,459 | 3,079 |
| (1) 預金積金(*1) | 317,565 | 318,021 | 455 |
| 金融負債計 | 317,565 | 318,021 | 455 |
- (*1) 貸出金、預金積金の「時価」には、「簡便な計算により算出した時価に代わる金額」を記載しております。
- (*2) 貸出金に対応する一般貸倒引当金及び個別貸倒引当金を控除しております。

(注1) 金融商品の時価等の算定方法
金融資産

(1) 預け金

満期のない預け金については、時価は帳簿価額と近似していることから、当該帳簿価額を時価としております。満期のある預け金については、残存期間に基づく区分ごとに、新規に預け金を行った場合に想定される適用金利で割り引いた現在価値を算定しております。

なお、延長特約付定期預金は、取引金融機関から提示された価格によっております。

(2) 有価証券

株式は取引所の価格、債券は取引所の価格又は取引金融機関から提示された価格によっております。投資信託は、公表されている基準価格によっております。

なお、保有目的区分ごとの有価証券に関する注記事項については26.から28.に記載しております。

(3) 貸出金

貸出金は、以下の①～③の合計額から、貸出金に対応する一般貸倒引当金及び個別貸倒引当金を控除する方法により算定し、その算出結果を時価に代わる金額として記載しております。

①破綻懸念先債権、実質破綻先債権及び破綻先債権等、将来キャッシュ・フローの見積りが困難な債権については、連結貸借対照表中の貸出金勘定に計上している額(貸倒引当金控除前の額。以下「貸出金計上額」という。)

②①以外のうち、変動金利によるものは貸出金計上額

③①以外のうち、固定金利によるものは貸出金の期間に基づく区分ごとに、元利金の合計額を無リスク利率で割り引いた価額

金融負債

(1) 預金積金

要求払預金については、連結決算日に要求された場合の支払額(帳簿価額)を時価とみなしております。また、定期預金の時価は、一定の期間ごとに区分して、将来のキャッシュ・フローを割り引いて現在価値を算定し、その算出結果を時価に代わる金額として記載しております。その割引率は無リスク利率を用いております。

(注2) 時価を把握することが極めて困難と認められる金融商品の連結貸借対照表上額は次のとおりであり、金融商品の時価情報には含まれておりません。(単位:百万円)

区 分	連結貸借対照表計上額
非上場株式(*1)	26
組外出資金(*2)	34
合 計	60

(*1) 子会社株式及び非上場株式については、市場価格がなく、時価を把握することが極めて困難と認められることから時価開示の対象とはしていません。

(*2) 組外出資金のうち、組合財産が非上場株式など時価を把握することが極めて困難と認められるもので構成されているものについては、時価開示の対象とはしていません。

(注3) 金融債権及び満期のある有価証券の連結決算日後の償還予定額 (単位:百万円)

	1年以内	1年超5年以内	5年超10年以内	10年超
預け金	42,246	27,900	2,500	—
有価証券				
満期保有目的の債券	—	900	12,113	300
その他の有価証券のうち満期があるもの	5,049	28,270	54,034	6,534
貸出金(*)	41,253	45,188	27,021	33,550
合 計	88,548	102,258	95,668	40,384

(*) 貸出金のうち、償還予定額が見込めないものは含めておりません。

(注4) 有利子負債の連結決算日後の返済予定額 (単位:百万円)

	1年以内	1年超5年以内	5年超10年以内	10年超
預金積金(*)	277,425	39,907	10	222
合 計	277,425	39,907	10	222

(*) 預金積金のうち、要求払預金は「1年以内」に含めております。

26. 有価証券の時価及び評価差額等に関する事項は次のとおりであります。これらには、「国債」、「地方債」、「社債」、「株式」、「その他の証券」が含まれております。以下、28.まで同様であります。満期保有目的の債券 (単位:百万円)

種 類	連結貸借対照表計上額	時 価	差 額
時価が連結貸借対照表計上額を超えるもの	国債	599	642
	地方債	5,501	5,821
	社債	6,896	7,279
	その他	—	—
	小計	12,997	13,742
時価が連結貸借対照表計上額を超えないもの	国債	—	—
	地方債	—	—
	社債	—	—
	その他	300	298
	小計	300	298
合 計	13,297	14,041	743

その他有価証券 (単位:百万円)

種 類	連結貸借対照表計上額	取得原価	差 額
連結貸借対照表計上額が取得原価を超えるもの	株式	362	238
	債券	90,467	86,891
	国債	24,953	23,673
	地方債	27,304	26,192
	社債	38,209	37,025
	その他	4,215	3,216
小計	95,045	90,345	
連結貸借対照表計上額が取得原価を超えないもの	株式	82	98
	債券	2,994	3,019
	国債	1,587	1,598
	地方債	99	99
	社債	1,307	1,320
	その他	2,689	2,855
小計	5,766	5,973	
合 計	100,811	96,319	4,492

27. 当連結会計年度中に売却したその他有価証券

(単位:百万円)

	売却額	売却益の合計額	売却損の合計額
株式	121	15	—
債券	4,008	89	△4
国債	807	7	—
地方債	2,580	82	△1
社債	621	—	△3
その他	797	470	△1
合 計	4,928	576	△6

28. 減損処理を行った有価証券

売買目的有価証券以外の有価証券(時価を把握することが極めて困難なものを除く。)のうち、当該有価証券の時価が取得原価に比べて著しく下落しており、時価が取得原価まで回復する見込みがあると認められないものについては、当該時価をもって連結貸借対照表計上額とするとともに、評価差額を当連結会計年度の損失として処理(以下「減損処理」という。)しております。

当連結会計年度における減損処理額は、ありません。

また、時価が「著しく下落した」と判断するための基準は、時価が帳簿価額から50%以上下落しているものは評価損を全額、30%以上50%未満のものについては、時価が過去1年間に一度も帳簿価額を上回ることのなかったものについて「著しく下落した」と判断して処理を行っております。

29. 当座貸越契約及び貸付金に係るコミットメントライン契約は、顧客からの融資実行の申し出を受けた場合に、契約上規定された条件について違反がない限り、一定の限度額まで資金を貸付けることを約する契約であります。これらの契約に係る融資未実行残高は、35,595百万円であり、これらすべて原契約期間が1年以内のもの(又は任意の時期に無条件で取消可能なもの)であります。

なお、これらの契約の多くは、融資実行されずに終了するものであるため、融資未実行残高そのものが必ずしも当金庫の将来のキャッシュ・フローに影響を与えるものではありません。これらの契約の多くには、金融情勢の変化、債権の保全及びその他の相当の事由があるときは、当金庫が実行申し込みを受けた融資の拒絶又は契約極度額の減額をすることが出来る旨の条項が付けられております。また、契約時において必要に応じて不動産・有価証券等の担保を徴求するほか、契約後も定期的に(半年毎に)予め定められている金庫内手続に基づき顧客の状況等を把握し、必要に応じて契約の見直し、与信保全上の措置等を講じております。

30. 当連結会計年度末の退職給付債務等は以下のとおりであります。

退職給付債務	△545百万円
未積立退職給付債務	△545
未認識数理計算上の差異	74
退職給付に係る負債	△470

31. 繰延税金資産及び繰延税金負債の発生的主要原因別の内訳は、それぞれ次のとおりであります。

繰延税金資産	
貸倒引当金	825百万円
有価証券評価損	195
退職給付に係る負債	129
減価償却費	81
役員退職慰労引当金	33
その他	172
繰延税金資産小計	1,438
評価性引当額	△359
繰延税金資産合計	1,078
繰延税金負債	
その他有価証券評価差額金	1,153
繰延税金負債合計	1,153
繰延税金負債の純額	74

法定実効税率と税効果会計適用後の法人税等の負担率との間に重要な差異があるときの、当該差異の原因となった主要な項目別の内訳

法定実効税率	27.3%
(調整)	
交際費等永久に損金に算入されない項目	0.4%
受取配当金等永久に益金に算入されない項目	△0.4%
評価性引当額	15.0%
その他	0.2%
税効果会計適用後の法人税等の負担率	42.5%

32. 会計方針の変更

企業会計基準第21号「企業結合に関する会計基準」(平成25年9月13日)、企業会計基準第22号「連結財務諸表に関する会計基準」(平成25年9月13日)及び企業会計基準第7号「事業分離等に関する会計基準」(平成25年9月13日)等を当連結会計年度から適用し、当期純利益等の表示の変更及び少数株主持分から非支配株主持分への表示の変更を行っております。

連結損益計算書の注記

注1. 記載金額は千円未満を切り捨てて表示しております。

2. 出資1口当たり当期純利益金額 465円85銭
3. その他の経常費用には信用保証協会への負担金の支払いに備えるための費用処理額56,866千円を含んでおります。

資料編 / 連結

自己資本の充実の状況

定量的な開示事項・連結

自己資本の構成に関する事項

(単位:百万円)

項目	平成26年度		平成27年度	
		経過措置による不算入額		経過措置による不算入額
コア資本に係る基礎項目				
普通出資又は非累積的永久優先出資に係る会員勘定の額	17,797		18,492	
うち、出資金及び資本剰余金の額	766		774	
うち、利益剰余金の額	17,062		17,749	
うち、外部流出予定額(△)	30		31	
うち、上記以外に該当するものの額	—		—	
コア資本に算入されるその他の包括利益累計額又は評価・換算差額等	—		—	
コア資本に係る調整後非支配株主持分の額	—		—	
コア資本に係る基礎項目の額に算入される引当金の合計額	281		152	
うち、一般貸倒引当金コア資本算入額	281		152	
うち、適格引当金コア資本算入額	—		—	
適格旧資本調達手段の額のうち、経過措置によりコア資本に係る基礎項目の額に含まれる額	—		—	
公的機関による資本の増強に関する措置を通じて発行された資本調達手段の額のうち、経過措置によりコア資本に係る基礎項目の額に含まれる額	—		—	
土地再評価額と再評価直前の帳簿価額の差額の45%に相当する額のうち、経過措置によりコア資本に係る基礎項目の額に含まれる額	—		—	
非支配株主持分のうち、経過措置によりコア資本に係る基礎項目の額に含まれる額	—		—	
コア資本に係る基礎項目の額(イ)	18,079		18,645	
コア資本に係る調整項目				
無形固定資産(モーゲージ・サービシング・ライツに係るものを除く。)の額の合計額	5	22	10	16
うち、のれんに係るもの(のれん相当差額を含む。)の額	—	—	—	—
うち、のれん及びモーゲージ・サービシング・ライツに係るもの以外の額	5	22	10	16
繰延税金資産(一時差異に係るものを除く。)の額	—	—	—	—
適格引当金不足額	—	—	—	—
証券化取引に伴い増加した自己資本に相当する額	—	—	—	—
負債の時価評価により生じた時価評価差額であって自己資本に算入される額	—	—	—	—
退職給付に係る資産の額	—	—	—	—
自己保有普通出資等(純資産の部に計上されるものを除く。)の額	—	—	—	—
意図的に保有している他の金融機関等の対象資本調達手段の額	—	—	—	—
少数出資金融機関等の対象普通出資等の額	—	—	—	—
信用金庫連合会の対象普通出資等の額	—	—	—	—
特定項目に係る10%基準超過額	—	—	—	—
特定項目に係る15%基準超過額	—	—	—	—
コア資本に係る調整項目の額(ロ)	5		10	
自己資本				
自己資本の額((イ)-(ロ))/(ハ)	18,073		18,634	
リスク・アセット等				
信用リスク・アセットの額の合計額	108,682		110,553	
資産(オン・バランス)項目	107,517		109,440	
うち、経過措置によりリスク・アセットの額に算入される額の合計額	△4,554		△4,560	
うち、無形固定資産(のれん及びモーゲージ・サービシング・ライツに係るものを除く。)	22		16	
うち、繰延税金資産	—		—	
うち、退職給付に係る資産	—		—	
うち、他の金融機関等向けエクスポージャー	△4,576		△4,576	
うち、上記以外に該当するものの額	—		—	
オフ・バランス取引等項目	1,163		1,101	
CVAリスク相当額を8%で除して得た額	1		2	
中央清算機関関連エクスポージャーに係る信用リスク・アセットの額	0		9	
オペレーショナル・リスク相当額の合計額を8%で除して得た額	8,176		7,992	
信用リスク・アセット調整額	—		—	
オペレーショナル・リスク相当額調整額	—		—	
リスク・アセット等の額の合計額(ニ)	116,859		118,546	
連結自己資本比率				
連結自己資本比率((ハ)/(ニ))	15.46%		15.71%	

(注)自己資本比率の算出方法を定めた「信用金庫法第89条第1項において準用する銀行法第14条の2の規定に基づき、信用金庫及び信用金庫連合会がその保有する資産等に照らし自己資本の充実の状況が適当であるかどうかを判断するための基準(平成18年金融庁告示第21号)」に基づき算出しております。なお、当金庫グループは国内基準を採用しております。

自己資本の充実度に関する事項

(単位:百万円)

	平成26年度		平成27年度	
	リスク・アセット	所要自己資本額	リスク・アセット	所要自己資本額
イ. 信用リスク・アセット、所要自己資本の額合計	108,682	4,347	110,553	4,422
① 標準的手法が適用されるポートフォリオごとのエクスポージャー	112,668	4,506	115,049	4,601
現金	—	—	—	—
我が国の中央政府及び中央銀行向け	—	—	—	—
外国の中央政府及び中央銀行向け	—	—	—	—
国際決済銀行等向け	—	—	—	—
我が国の地方公共団体向け	—	—	—	—
外国の中央政府等以外の公共部門向け	—	—	—	—
国際開発銀行向け	—	—	—	—
地方公共団体金融機構向け	10	0	1	0
我が国の政府関係機関向け	105	4	124	4
地方三公社向け	—	—	—	—
金融機関及び第一種金融商品取引業者向け	16,094	643	15,689	627
法人等向け	33,550	1,342	34,331	1,373
中小企業等向け及び個人向け	24,343	973	26,145	1,045
抵当権付住宅ローン	10,099	403	9,429	377
不動産取得等事業向け	1,956	78	1,779	71
3か月以上延滞等	438	17	176	7
取立未済手形	14	0	14	0
信用保証協会等による保証付	1,261	50	1,169	46
株式会社地域経済活性化支援機構等による保証付	—	—	—	—
出資等	2,297	91	3,079	123
出資等のエクスポージャー	2,297	91	3,079	123
重要な出資のエクスポージャー	—	—	—	—
上記以外	22,496	899	23,108	924
他の金融機関等の対象資本調達手段のうち対象普通出資等に該当するもの以外のものに係るエクスポージャー	7,627	305	7,627	305
信用金庫連合会の対象普通出資等であってコア資本に係る調整項目の額に算入されなかった部分に係るエクスポージャー	1,355	54	1,904	76
特定項目のうち調整項目に算入されない部分に係るエクスポージャー	3,623	144	2,722	108
上記以外のエクスポージャー	9,889	395	10,854	434
② 証券化エクスポージャー	506	20	—	—
証券化(オリジネーター)	—	—	—	—
(うち再証券化)	—	—	—	—
証券化(オリジネーター以外)	506	20	—	—
(うち再証券化)	—	—	—	—
③ 複数の資産を裏付けとする資産(所謂ファンド)のうち、個々の資産の把握が困難な資産	61	2	52	2
④ 経過措置によりリスク・アセットの額に算入されるものの額	22	0	16	0
⑤ 他の金融機関等の対象資本調達手段に係るエクスポージャーに係る経過措置によりリスク・アセットの額に算入されなかったものの額	△4,576	△183	△4,576	△183
⑥ CVAリスク相当額を8%で除して得た額	1	0	2	0
⑦ 中央清算機関関連エクスポージャー	0	0	9	0
ロ. オペレーショナル・リスク相当額の合計額を8%で除して得た額	8,176	327	7,992	319
ハ. 連結総所要自己資本額(イ+ロ)	116,859	4,674	118,546	4,741

(注) 1. 所要自己資本の額=リスク・アセット×4%

2. 「エクスポージャー」とは、資産(派生商品取引によるものを除く。)並びにオフバランス取引及び派生商品取引の与信相当額等のことです。

3. 「3か月以上延滞等」とは、元本又は利息の支払が約定支払日の翌日から3か月以上延滞している債務者に係るエクスポージャー及び「我が国の中央政府及び中央銀行向け」から「法人等向け」(「国際決済銀行等向け」を除く。)においてリスクウェイトが150%になったエクスポージャーのことです。

4. 当金庫グループは、基礎的手法によりオペレーショナル・リスクを算定しています。 <オペレーショナル・リスク(基礎的手法)の算定方法> 粗利益(直近3年間のうち正の値の合計額)×15%
直近3年間のうち粗利益が正の値であった年数

5. 連結総所要自己資本額=連結自己資本比率の分母の額×4%

資料編／連結

自己資本の充実の状況

信用リスクに関する事項（証券化エクスポージャーを除く）

● 信用リスクに関するエクスポージャー及び主な種類別の期末残高 <地域別・業種別・残存期間別>

(単位:百万円)

地域区分 業種区分 期間区分	エクスポージャー 区分	信用リスクエクスポージャー期末残高								3か月以上延滞 エクスポージャー	
		貸出金、コミットメント及びその他の デリバティブ以外のオフ・バランス取引				債 券		デリバティブ取引		平成26年度	平成27年度
		平成26年度	平成27年度	平成26年度	平成27年度	平成26年度	平成27年度	平成26年度	平成27年度		
国	内	345,312	340,046	150,574	149,485	92,702	103,062	—	—	724	344
国	外	1,907	1,804	—	—	1,907	1,804	—	—	—	—
地域別合計		347,219	341,850	150,574	149,485	94,609	104,866	—	—	724	344
製造業		30,289	29,220	26,186	24,609	3,908	4,408	—	—	266	191
農業・林業		440	446	440	446	—	—	—	—	—	—
漁業		—	9	—	9	—	—	—	—	—	—
鉱業・採石業・砂利採取業		—	—	—	—	—	—	—	—	—	—
建設業		15,242	15,046	15,142	14,946	100	100	—	—	135	11
電気・ガス・熱供給・水道業		880	936	280	237	599	699	—	—	1	—
情報通信業		257	248	51	42	200	200	—	—	—	—
運輸業・郵便業		9,177	8,914	8,140	7,777	1,002	1,102	—	—	—	—
卸売業・小売業		11,221	10,931	10,174	9,585	1,003	1,303	—	—	6	—
金融業・保険業		103,761	90,422	4,152	4,244	9,420	11,217	—	—	—	—
不動産業		18,144	18,473	16,695	16,692	801	1,101	—	—	78	5
物品賃貸業		510	523	510	523	—	—	—	—	—	—
学術研究・専門・技術サービス業		468	393	468	393	—	—	—	—	—	—
宿泊業		260	239	253	232	—	—	—	—	—	—
飲食業		2,788	2,598	2,788	2,598	—	—	—	—	169	57
生活関連サービス業・娯楽業		3,716	3,557	3,612	3,453	100	100	—	—	—	—
教育・学習支援業		791	910	791	910	—	—	—	—	—	—
医療・福祉		7,051	7,501	7,051	7,501	—	—	—	—	—	—
その他のサービス		5,786	6,041	5,786	6,041	—	—	—	—	0	26
国・地方公共団体等		88,346	94,580	10,873	9,947	77,472	84,632	—	—	—	—
個人		37,161	39,257	37,161	39,257	—	—	—	—	66	51
その他		10,922	11,596	12	34	—	—	—	—	—	—
業種別合計		347,219	341,850	150,574	149,485	94,609	104,866	—	—	724	344
1年以下		29,214	30,279	24,057	25,029	4,820	4,831	—	—	—	—
1年超3年以下		25,554	31,802	15,007	16,940	10,232	14,429	—	—	—	—
3年超5年以下		34,703	29,080	19,129	13,448	15,276	15,169	—	—	—	—
5年超7年以下		35,466	47,317	12,832	13,559	22,633	33,468	—	—	—	—
7年超10年以下		58,424	47,618	17,737	16,619	40,087	30,098	—	—	—	—
10年超		62,854	70,259	61,196	63,291	1,557	6,867	—	—	—	—
期間の定めのないもの		101,001	85,493	613	595	—	—	—	—	—	—
残存期間別合計		347,219	341,850	150,574	149,485	94,609	104,866	—	—	724	344

(注) 1. オフ・バランス取引は、デリバティブ取引を除く。

2. 「3か月以上延滞エクスポージャー」とは、元本又は利息の支払が約定支払日の翌日から3か月以上延滞している債務者に係るエクスポージャーのことです。

3. 上記の「その他」は、裏付けとなる個々の資産の全部又は一部を把握することが困難な投資信託等及び業種区分に分類することが困難なエクスポージャーです。

4. CVAリスク及び中央清算機関関連エクスポージャーは含まれておりません。

5. 業種別区分は日本標準業分類の大分類に準じて記載しております。

● 業種別の個別貸倒引当金及び貸出金償却の残高等

連結も単体と同額になります。40頁をご参照ください。

● リスク・ウェイトの区分ごとのエクスポージャーの額等

(単位:百万円)

告示で定めるリスク・ウェイト区分	エクスポージャーの額			
	平成26年度		平成27年度	
	格付有り	格付無し	格付有り	格付無し
0%	—	130,265	—	123,445
10%	—	13,752	—	12,899
20%	74,991	1,246	72,721	1,328
35%	—	29,289	—	27,322
50%	9,275	381	13,402	300
75%	—	32,758	—	33,320
100%	1,302	52,316	1,101	54,783
150%	—	190	100	35
250%	—	1,449	—	1,089
1250%	—	—	—	—
その他	—	—	—	—
小計	85,569	261,650	87,325	254,525
合計	347,219		341,850	

(注) 1. 格付は適格格付機関が付与しているものに限ります。

2. エクスポージャーは信用リスク削減手法適用後のリスクウェイトに区分しています。

3. コア資本に係る調整項目となったエクスポージャー(経過措置による不算入分を除く)、CVAリスク及び中央清算機関関連エクスポージャーは含まれておりません。

出資等エクスポージャーに関する事項

連結貸借対照表計上額及び時価

(単位:百万円)

区分	平成26年度		平成27年度	
	連結貸借対照表計上額	時価	連結貸借対照表計上額	時価
上場株式等	3,498	3,498	3,433	3,433
非上場株式等	232	232	255	255
合計	3,730	3,730	3,689	3,689

出資等エクスポージャーの売却及び償却に伴う損益の額

(単位:百万円)

	平成26年度	平成27年度
売却益	239	514
売却損	—	—
償却	12	—

連結貸借対照表で認識され、かつ、損益計算書で認識されない評価損益の額

(単位:百万円)

	平成26年度	平成27年度
評価損益	1,433	609

連結貸借対照表及び損益計算書で認識されない評価損益の額

(単位:百万円)

	平成26年度	平成27年度
評価損益	—	—

信用リスク削減手法に関する事項

信用リスク削減手法が適用されたエクスポージャー

連結も単体と同額になります。38頁をご参照ください。

派生商品取引及び長期決済期間取引の取引相手のリスクに関する事項

連結も単体と同額になります。38頁をご参照ください。

証券化エクスポージャーに関する事項

連結も単体と同額になります。38頁をご参照ください。

金利リスクに関する事項

連結も単体と同額になります。41頁をご参照ください。

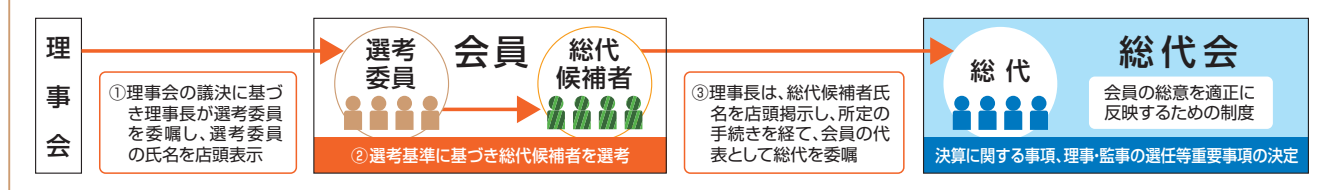
総代会について

当金庫は、会員同士の「相互信頼」と「互惠」の精神を基本理念に、会員一人ひとりの意見を最大の価値とする協同組織金融機関です。したがって、会員は出資口数に関係なく、1人1票の議決権を持ち、総会を通じて当金庫の経営に参加することとなります。しかし当金庫では、会員数が大変多いため総会の開催は事実上困難となっております。そこで当金庫では、会員の総意を適正に反映し、充実した審議を確保するため、総会に代えて総代会制度を採用しております。

この総代会は、決算、取扱業務の決定、理事・監事の選任等の重要事項を決議する最高意思決定機関です。したがって、総代会は総会と同様に会員一人ひとりの意見が当金庫の経営に反映されるよう、会員の中から適正な手続きにより選任された総代により運営されます。

また当金庫では、総代会に限定することなく、日常の事業活動を通じて、総代や会員とのコミュニケーションを大切に、様々な経営改善に取り組んでおります。

総代会は会員一人ひとりの意見を適正に反映するための開かれた制度です。



総代とその選任方法

(1) 総代の任期・定数

総代の任期は3年です。総代の定数は120人以上150人以内で、会員数に応じて選任区域ごとに定められております。なお、平成28年6月末現在の総代数は132人です。

(2) 総代の選任方法

総代は会員の代表として、会員の総意を当金庫の経営に反映させる重要な役割を担っております。そこで総代の選考は、総代候補者選考基準(注)に基づき、次の3つの手続きを経て選任されます。

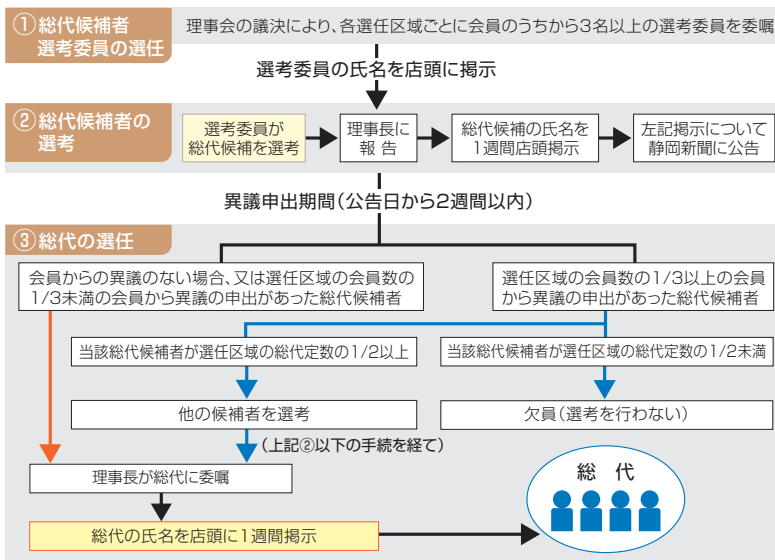
- ① 会員の中から総代候補者選考委員を選任する。
- ② その総代候補者選考委員が総代候補者を選考する。
- ③ その総代候補者を会員が信任する(異議があれば申し立てる)。

(注) 総代候補者選考基準

- ① 資格要件
 - ・当金庫会員であること
- ② 適格要件
 - ・金庫の理念・使命をよく理解し、金庫との緊密な取引関係を有する方
 - ・良識を持って、正しい判断ができる方
 - ・地域における信望が厚く、総代として相応しい方
 - ・地域での居住年数が長く、人縁関係が深い方
 - ・行動力があり、積極的な方
 - ・人格、見識に秀で、当金庫の発展に寄与できる方

● 総代が選任されるまでの手続きについて

地区を10区の選任区域に分け、各選任区域ごとに総代の定数を定める



第63期通常総代会の決議事項

第63期通常総代会において、次の事項が付議され、それぞれ原案のとおり承認されました。

- ① 報告事項
 - 第63期(平成27年4月1日～平成28年3月31日まで)貸借対照表、損益計算書報告の件
 - 第63期(平成27年度)業務報告の件
 - 役員賞与支給の件
- ② 決議事項
 - 第1号議案 第63期(平成27年度)剰余金処分案承認の件
 - 第2号議案 定款の一部変更の件
 - 第3号議案 定款第15条に基づく会員の法定脱退の件
 - 第4号議案 理事退任に伴う選任の件
 - 第5号議案 退任理事に対する退職慰労金贈呈の件



総代の属性別構成比に関する情報

職業別構成比

法人・法人代表者	93.9%
個人事業主	6.1%
個人	-
合計	100.0%

業種別構成比

製造業	35.6%
建設業	20.5%
卸売・小売業	20.5%
運輸業・郵便業	3.0%
不動産業	3.0%
その他	17.4%
合計	100.0%

年代別構成比

30歳代	0.8%
40歳代	5.3%
50歳代	13.6%
60歳代	40.2%
70歳代	33.3%
80歳代以上	6.8%
合計	100.0%

総代の氏名と就任回数

1区 本店・吉原支店地区

氏名	就任回数
梅澤 稔	4
大原 富士男	5
鈴木 洋司	8
高田 利江	6
中村 脩	9
西村 和純	8
松井 喜好	6
村方 順一郎	4
山崎 勝郎	9
山本 尊久	5
渡辺 正之	9
影島 俊宏	1
堀内 利行	1
市川 智也	3
井出 勇次	4
植田 剛	13
小櫛 收	6
川島 泰彦	5
齊藤 幸秀	7
佐藤 千枝子	7
澤崎 博明	6
立石 雅世	5
中井 正幸	6
堀野 辰夫	3
松本 安弘	5
渡井 貞良	10
川島 勉	1

2区 富士支店・八幡町支店地区

氏名	就任回数
佐野 恵一	3
鈴木 清久	8
田村 正紀	6
西尾 敬二	4
半澤 敏夫	7
吉田 和年	4
山崎 建治	3
長谷川 耕平	2
久保田 貴久	1
遠藤 恵久	1
川村 秀夫	5
後藤 弘明	4
外田 雅樹	3

3区 鷹岡支店・厚原支店地区

氏名	就任回数
小林 智明	4
谷本 浩一	3
西尾 武博	8
深澤 秀幸	4
松永 祐道	6
吉野 秀彦	4
大村 利光	2
都築 明光	1
磯野 久男	12
植田 和明	4
木村 禎三	10
櫻田 英彦	7
竹田 光正	3
中村 謙一	4

4区 岩松支店・蒲原支店地区

氏名	就任回数
海野 清	10
加藤 吉博	9
佐野 家弘	5
篠原 章夫	10
武内 正章	6
野澤 誘治	6
望月 亘	7
坪内 博	8
内藤 栄己	4

5区 駅南支店・森島支店地区

氏名	就任回数
飯塚 勝	6
石井 源一	4
大石 照義	3
羽切 和彦	8
八木 孝之	3
浅羽 憲章	3
今村 憲一郎	4
海野 欽也	8
佐野 廣司	9
増田 貞之	8

6区 富士岡支店・須津支店地区

氏名	就任回数
青野 溥芳	4
亀井 利充	7
清水 明	8
鈴木 祐二	8
服部 愛一郎	5
一ツ山 繁	5
本多 恒康	3
松本 貞彦	9
畔柳 敏男	6
大塚 芳正	5
小長谷 邦行	6
高橋 善忠	8

7区 富士見台支店・今泉支店・今泉北支店地区

氏名	就任回数
館林 一樹	12
三澤 賢治	5
芹澤 明広	1
渡邊 尚	1
安藤 秀彦	3
菊池 初彦	3
佐野 昭夫	5
田中 成佳	10
吉田 浩之	4
小林 繁樹	1
増田 正之	6
大橋 賢一	2
内田 昌宏	1

8区 伝法支店・広見町支店・大淵中野支店地区

氏名	就任回数
植草 慎一郎	4
遠藤 典生	4
佐藤 正明	13
鈴木 秀典	3
渡邊 榮一	5
渡邊 直	2
勝又 志延	4
加茂 榮一	5
竹之下 政興	4
岩間 清人	2
植田 幸江	1
秋山 勝美	5
阿知波 幹治	8
佐野 孝博	5
秋山 英生	1

9区 富士宮支店・富士宮東支店地区

氏名	就任回数
池田 勝美	6
加藤 勝弘	8
近藤 光行	13
渡辺 弘光	8
渡辺 雅一	3
綿引 謙	4
杉浦 博	1
櫻井 一雄	10
森下 孝一	7
清 哲也	1

10区 吉原駅南支店・田子浦支店地区

氏名	就任回数
加藤 秀一	6
杉山 哲也	5
篠原 均	1
植田 征男	11
大竹 傳	3
米山 克	12
塚田 章利	6
時田 則義	5
斉藤 公伸	1

店舗一覽

(富士信用金庫 金融機関コード 1515)



本店・本部
(店番 080) | 富士市青島町212番地
0545-53-2002 (本店)
0545-53-3001 (本部)



吉原支店
(店番 001) | 富士市御幸町5番1号
0545-52-5031



富士支店
(店番 002) | 富士市平垣本町4番4号
0545-61-5120



鷹岡支店
(店番 003) | 富士市鷹岡本町9番17号
0545-71-2010



岩松支店
(店番 004) | 富士市岩本98番地の1
0545-61-5140



駅南支店
(店番 005) | 富士市横割本町
16番10号
0545-61-5142



富士岡支店
(店番 006) | 富士市富士岡
1457番地の7
0545-34-0405



蒲原支店
(店番 007) | 静岡市清水区蒲原
3丁目5番17号
054-385-3195



今泉支店
(店番 008) | 富士市宇東川東町
4番1号
0545-52-1815



伝法支店
(店番 009) | 富士市吉原
5丁目1番21号
0545-52-0180



吉原駅南支店
(店番 011) | 富士市鈴川東町4番9号
0545-33-1405



広見町支店
(店番 012) | 富士市広見西本町
6番14号
0545-21-5130



富士宮支店
(店番 013) | 富士宮市城北町66番地
0544-27-8811



厚原支店
(店番 014) | 富士市厚原869番地の1
0545-71-7266



富士見台支店
(店番 015) | 富士市富士見台
6丁目3番13号
0545-21-2141

※全店のATMで、店舗営業時間終了後でも通帳繰越ができるようになりました。



田子浦支店 (店番 016) | 富士市川成新町276番地
0545-63-7311



富士宮東支店 (店番 017) | 富士宮市東町9番5号
0544-26-3711



八幡町支店 (店番 018) | 富士市八幡町5番11号
0545-64-7001



今泉北支店 (店番 019) | 富士市今泉1丁目5番5号
0545-51-8000



森島支店 (店番 020) | 富士市森島425番地の1
0545-64-8211



大淵中野支店 (店番 021) | 富士市中野212番地の1
0545-36-2220



須津支店 (店番 022) | 富士市神谷422番地の7
0545-34-1080



相談プラザ | 富士市青島町212番地
☎ 0120-42-8899



研修センター | 富士市中野212番地の11

店舗一覧



その他CD・ATM設置場所

富士市役所、富士市立中央病院、イオンタウン富士南、富士宮市役所(共同)、ピアゴ富士宮店(共同)、JR名古屋駅(共同)、中部国際空港(共同)、富士山静岡空港(共同)

営業地区

富士市、富士宮市、沼津市(旧戸田村を除く)、静岡市(旧庵原郡蒲原町及び由比町のみ)

役員・業務組織図

役員

理事長（代表理事）	小滝 勝昭
常務理事（代表理事）	磯野 幸己
常務理事（代表理事）	島道 守
常務理事（代表理事）	浅見 祐司
常勤理事	鈴木 昭雄
常勤理事	山本 健一
常勤理事	坂田 惣平

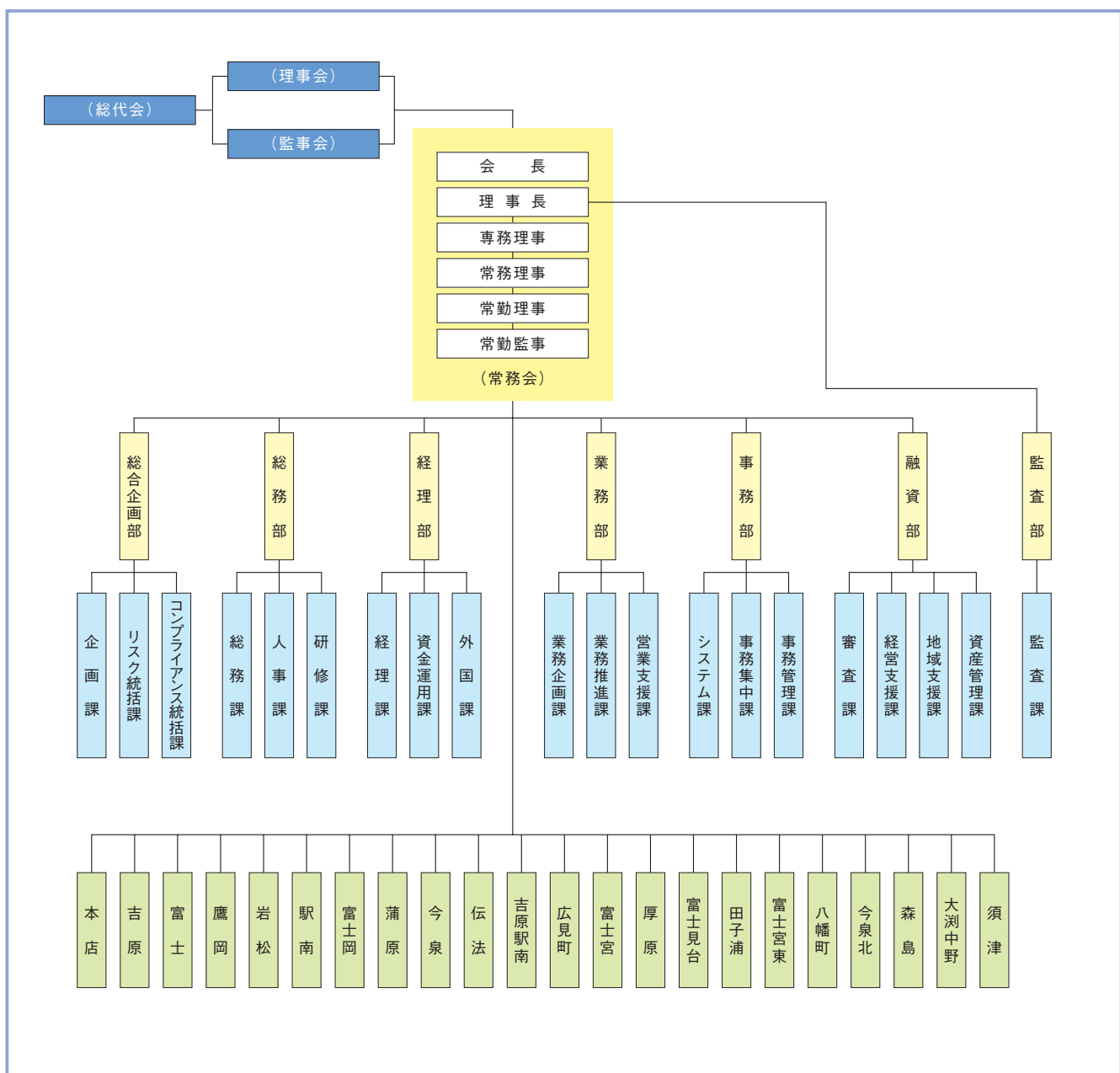
常勤監事	土谷 雅義
理事（非常勤）※1	田中 實
理事（非常勤）※1	井出 稔
監事（非常勤）※2	落合 義信
監事（非常勤）	長橋 順

（平成28年6月末現在）

※1 理事 田中實、井出稔は、信用金庫業界の「総代会の機能向上策等に関する業界申し合わせ」に基づく職員外理事です。

※2 監事 落合義信は、信用金庫法第32条第5項に定める員外監事です。

業務組織図



沿 革

昭和 13 年 8 月	吉原町利用信用販売購買利用組合を設立する。
昭和 19 年 4 月	吉原町農業会を設立する。
昭和 23 年 1 月	吉原町利用信用販売購買利用組合と吉原町農業会の合併により、吉原町信用利用組合として発足。
昭和 25 年 2 月	吉原市信用組合に改組する。
昭和 26 年 9 月	富士信用組合を設立する。
昭和 26 年 12 月	鷹岡支店を設立する。
昭和 27 年 2 月	昭和 26 年制定の信用金庫法により、吉原信用金庫に改組する。 初代理事長 山崎宇之助 就任。
昭和 27 年 4 月	岩松支店を開設する。
昭和 28 年 4 月	昭和 26 年制定の信用金庫法により、富士信用金庫に改組する。 初代理事長 佐野貞作 就任。
昭和 29 年 12 月	駅南支店を開設する。
昭和 33 年 7 月	富士岡支店を開設する。
昭和 35 年 6 月	蒲原支店を開設する。
昭和 36 年 6 月	今泉支店を開設する。
昭和 39 年 8 月	伝法支店を開設する。
昭和 44 年 11 月	吉原駅南支店を開設する。
昭和 46 年 4 月	旧富士信用金庫と吉原信用金庫の合併により、新たな富士信用金庫となる。 同時に会長に佐野貞作、 理事長に川島泰作が就任する。 旧富士信用金庫本店は富士支店として営業を開始する。
昭和 46 年 11 月	広見町支店を開設する。
昭和 47 年 11 月	富士宮支店を開設する。
昭和 49 年 3 月	厚原支店を開設する。
昭和 52 年 2 月	富士見台支店を開設する。
昭和 53 年 10 月	田子浦支店を開設する。
昭和 55 年 7 月	理事長に佐野熊次郎が就任する。
昭和 56 年 3 月	本店で外貨両替業務を開始する。
昭和 57 年 2 月	新本部・本店の建物が青島町に完成し、 営業を開始する。 旧本店は、吉原支店として営業を開始する。
昭和 57 年 5 月	会長に佐野熊次郎、 理事長に山本平八郎が就任する。
昭和 59 年 12 月	富士宮東支店を開設する。
昭和 61 年 3 月	八幡町支店を開設する。

昭和 61 年 11 月	今泉北支店を開設する。 森島支店を開設する。
平成 2 年 4 月	大淵中野支店を開設する。
平成 4 年 3 月	須津支店を開設する。
平成 5 年 5 月	吉原・富士・富士岡・富士宮・厚原支店で 外貨両替業務を開始する。
平成 7 年 5 月	中丸支店を開設する。
平成 8 年 4 月	鷹岡・駅南支店で外貨両替業務を開始する。
平成 8 年 7 月	会長に山本平八郎、 理事長に山本誠が就任する。
平成 8 年 11 月	広見町支店を新築移転する。
平成 9 年 10 月	外国為替公認銀行としての業務を開始する。
平成 10 年 3 月	蒲原支店を新築移転する。
平成 11 年 3 月	富士支店を新築する。
平成 12 年 3 月	本店を増築する。
平成 12 年 9 月	ふじしん相談プラザを開設する。
平成 13 年 4 月	損害保険窓口販売を開始する。
平成 13 年 7 月	ふじしんモバイルバンキングサービスを開始する。
平成 13 年 12 月	ふじしんインターネットバンキングサービスを開始する。
平成 14 年 3 月	投資信託窓口販売を開始する。
平成 14 年 7 月	印鑑照合システムの運用を開始する。
平成 14 年 10 月	創立 50 周年記念式典を開催する。
平成 15 年 3 月	個人向け国債の取扱いを開始する。
平成 15 年 6 月	今泉北支店を移転する。
平成 15 年 7 月	富士市指定代理金融機関に指定される。
平成 16 年 12 月	決済用預金の取扱いを開始する。
平成 18 年 7 月	富士市指定金融機関に指定される。
平成 19 年 8 月	会長に山本誠、 理事長に小滝勝昭が就任する。
平成 23 年 11 月	大淵中野支店を移転新築する。
平成 24 年 4 月	研修センターを開設する。
平成 24 年 7 月	岩松支店を移転新築する。
平成 26 年 8 月	富士宮支店を新築する。
平成 26 年 12 月	田子浦支店と中丸支店を統合する。
平成 27 年 2 月	田子浦支店を移転新築する。
平成 28 年 4 月	森島支店を移転新築する。

お知らせ

当金庫は地域の皆様に少しでも貢献できますよう、
今後も様々な活動を行ってまいります

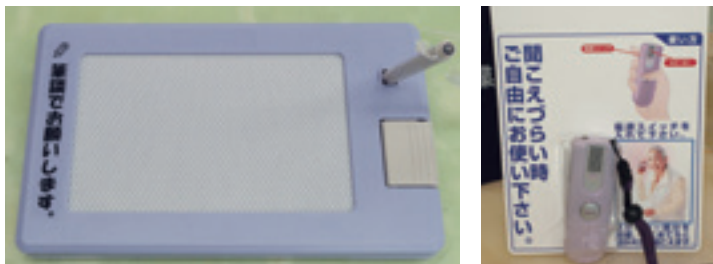
非常時の発電余力を地域の皆様へ

営業店各店には、停電の際にATM稼働や支店機能維持を目的に非常用の発電機を設置していますが、一部の店舗(吉原・厚原)では支店運営に必要な電力を上回る発電が可能となっております。大規模災害が発生した際には、この余剰電力を分電することにより、地域の皆様に供給できるようにしております。



聴覚に障がいのあるお客様に配慮しております

ふじしんでは、聴覚に障がいのあるお客様がご利用いただけるように、全店舗に簡易式の筆談ボードと補聴器をご用意しております。



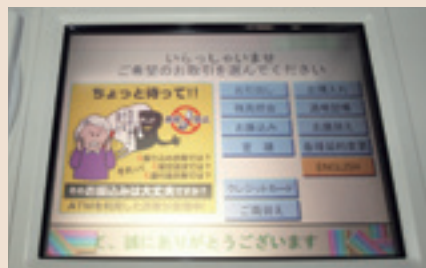
ご高齢のお客様に配慮しております

ふじしんでは、伝票などを座ってご記入いただけるよう、座式の記帳台を順次導入しております。また、杖を掛けることのできるホルダーも備え付けてございます。



視覚に障がいのあるお客様に配慮しております

ふじしんでは、全営業店に視覚に障がいのあるお客様に対応したATM機を導入しているほか、一部の店舗では、店舗入口に点字ブロックを敷設しております。



全店舗にAEDを配備しております

ふじしんでは、全店舗にAED(自動体外式除細動器)を配備しています。AEDとは、心肺停止状態にある患者様に対して電気ショックを加えることにより、心肺蘇生を促す装置です。営業店のロビーに設置しておりますので、店舗内や営業地区での緊急の際には、このAEDを利用できるようになっております。



特殊詐欺の撲滅に向けて取り組んでいます

当金庫では警察と連携して特殊詐欺被害の防止訓練を行うなど、お客様の大切なご預金の保護に努めており、被害を未然に食い止めた際には富士警察署から感謝状をいただきました。



お知らせ

ふじしんの部活動

～ふじしんでは職員の余暇活動の一環として、野球部、サッカー部、テニス部、卓球部、マラソン部が活動しております～



開示項目一覧

単体ベースのディスクロージャー項目

1. 金庫の概況及び組織に関する事項	
(1) 事業の組織	57
(2) 理事及び監事の氏名及び役職名	57
(3) 事務所の名前及び所在地	55、56
2. 金庫の主要な事業の内容	17～19
3. 金庫の主要な事業に関する事項	
(1) 直近の事業年度における事業の概況	3、4
(2) 直近の5事業年度における主要な事業の状況	3
① 経常収益	
② 経常利益	
③ 当期純利益	
④ 出資総額及び出資総口数	
⑤ 純資産額	
⑥ 総資産額	
⑦ 預金積金残高	
⑧ 貸出金残高	
⑨ 有価証券残高	
⑩ 単体自己資本比率	
⑪ 出資に対する配当金	
⑫ 職員数	
(3) 直近の2事業年度における事業の状況	
① 主要な業務の状況を示す指標	28、29
ア. 業務粗利益及び業務粗利益率	
イ. 資金運用収支、役員取引等収支、及びその他の業務収支	
ウ. 資金運用勘定及び資金調達勘定の平均残高、利息、利回り及び資金利鞘	
エ. 受取利息及び支払利息の増減	
オ. 総資産経常利益率	
カ. 総資産当期純利益率	
② 預金に関する指標	32
ア. 流動性預金、定期性預金、譲渡性預金その他の預金の平均残高	
イ. 固定金利定期預金、変動金利定期預金及びその他の区分ごとの定期預金の残高	
③ 貸出金等に関する指標	32、33
ア. 手形貸付、証書貸付、当座貸越及び割引手形の平均残高	
イ. 固定金利及び変動金利の区分ごとの貸出金の残高	
ウ. 担保の種類別(当座預金積金、有価証券、不動産、保証及び信用の区分)の貸出金残高及び債務保証見返額	
エ. 用途別(設備資金及び運転資金の区分)の貸出金残高	
オ. 業種別の貸出金残高及び貸出金の総額に占める割合	
カ. 預貸率の期末値及び期中平均値	
④ 有価証券に関する指標	30、31
ア. 商品有価証券の種類別(商品国債、商品地方債、商品政府保証債及びその他の商品有価証券の区分)の平均残高	
イ. 有価証券の種類別(国債、地方債、社債、株式、外国証券、その他の証券の区分)の残存期間別の残高	
ウ. 有価証券の種類別(国債、地方債、社債、株式、外国証券、その他の証券の区分)の平均残高	
エ. 預証率の期末値及び期中平均値	
4. 金庫の事業の運営に関する事項	
(1) リスク管理の体制	5、6
(2) 法令遵守の体制	7
(3) 中小企業の経営の改善及び地域の活性化のための取組みの状況	11～14
(4) 金融ADR制度への対応	10
5. 金庫の直近2事業年度における財産の状況	
(1) 貸借対照表、損益計算書及び剰余金処分計算書	23～26
(2) 貸出金のうち次に掲げるものの額及びその合計額	34
① 破綻先債権に該当する貸出金	
② 延滞債権に該当する貸出金	
③ 3か月以上延滞債権に該当する貸出金	
④ 貸出条件緩和債権に該当する貸出金	
(3) 自己資本の充実の状況について金融庁長官が定める事項	
① 定性的な開示事項	
ア. 自己資本調達手段の概要	42
イ. 自己資本の充実度に関する評価方法の概要	42
ウ. 信用リスクに関する事項	42
(ア) リスク管理の方針及び手続きの概要	
(イ) 標準的手法が適用されるポートフォリオについての事項	
エ. 信用リスク削減手法に関するリスク管理の方針及び手続きの概要	42
オ. 派生商品取引及び長期決済期間取引の取引相手のリスクに関するリスク管理の方針及び手続きの概要	42
カ. 証券化エクスポージャーに関する事項	43
キ. オペレーショナル・リスクに関する事項	43
ク. 銀行勘定における出資その他これに類するエクスポージャー又は株式等エクスポージャーに関するリスク管理の方針及び手続きの概要	43
ケ. 銀行勘定における金利リスクに関する事項	43
② 定量的な開示事項	
ア. 自己資本の構成に関する事項	36
イ. 自己資本の充実度に関する事項	37

ウ. 信用リスクに関する事項	39、40
エ. 信用リスク削減手法に関する事項	38
オ. 派生商品及び長期決済期間取引の取引相手のリスクに関する事項	38
カ. 証券化エクスポージャーに関する事項	38
キ. 出資等エクスポージャーに関する事項	41
ク. 金利リスクに関する事項	41
(4) 次に掲げるものに関する取得価額又は契約価額、時価及び評価損益	
① 有価証券	30
② 金銭の信託	30
③ 規則第102条第1項第5号に掲げる取引	30
(5) 貸倒引当金の期末残高及び期中の増減額	34
(6) 貸出金償却の額	33
(7) 貸借対照表、損益計算書及び剰余金処分計算書について会計監査人の監査を受けている旨の表示	27
6. 報酬等に関する事項	27
(参考1) 直近の事業年度における財務諸表の正確性、及び財務諸表作成に係る内部監査の有効性を確認した旨の代表者署名	27
(参考2) 退職給付会計に関する開示	35

連結ベースのディスクロージャー項目

1. 金庫及びその子会社等の概況に関する次に掲げる事項	
(1) 金庫及びその子会社等の主要な事業の内容及び組織の構成	44
(2) 金庫の子会社等に関する次に掲げる事項	44
① 名称	
② 主たる営業所又は事務所の所在地	
③ 資本金又は出資金	
④ 事業の内容	
⑤ 設立年月日	
⑥ 金庫が保有する子会社等の議決権の総株主、総社員又は総出資者の議決権に占める割合	
2. 金庫及びその子会社等の主要な事業に関する事項	
(1) 直近の事業年度における事業の概況	44
(2) 直近の5連結会計年度における主要な事業の状況を示す指標	44
① 経常収益	
② 経常利益	
③ 当期純利益	
④ 純資産額	
⑤ 総資産額	
⑥ 連結自己資本比率	
3. 金庫及びその子会社等の直近の2連結会計年度における財産の状況に関する事項	
(1) 連結貸借対照表、連結損益計算書及び連結剰余金計算書	45～48
(2) 貸出金のうち次に掲げるものの額及びその合計額	46
① 破綻先債権に該当する貸出金	
② 延滞債権に該当する貸出金	
③ 3か月以上延滞債権に該当する貸出金	
④ 貸出条件緩和債権に該当する貸出金	
(3) 自己資本の充実の状況について金融庁長官が定める事項	
① 定性的な開示事項	
ア. 連結の範囲に関する事項	44
② 定量的な開示事項	
ア. 自己資本の構成に関する事項	49
イ. 自己資本の充実度に関する事項	50
ウ. 信用リスクに関する事項	51、52
エ. 信用リスク削減手法に関する事項	52
オ. 派生商品及び長期決済期間取引の取引相手のリスクに関する事項	52
カ. 証券化エクスポージャーに関する事項	52
キ. 出資等エクスポージャーに関する事項	52
ク. 金利リスクに関する事項	52
(4) 金庫及びその子法人等が2以上の異なる種類の事業を営んでいる場合事業の種類ごとの区分に従い、当該区分に属する経常収益の額、経常利益又は経常損失の額及び資産の額として算出したもの	46

◎表紙のご説明◎

本誌の表紙の絵は、
遠藤友子先生の作品です。

作品名「富士」



発行 平成28年7月
編集 富士信用金庫 総合企画部

〒417-8686 静岡県富士市青島町212番地
TEL:0545-53-3054 FAX:0545-53-3006

森島支店が新しくなりました!!



NEW!!
 駐車場は広く、
 余裕をもって
 駐車いただけます!



NEW!!
 店内ロビーは
 広く明るく
 なりました!



NEW!!
 全自動貸金庫を
 新たに設置
 しました!



NEW!!
 伝票は
 座ってご記入
 いただけます!

ふじしんようきんこ
 富士信用金庫 マスコットキャラクター

まる
 ふじ丸くん 誕生

地域と歩む、新たなシンボル。

富士山のように、高い理想をもって
 地域によりよい存在でありたい
 鷹のように強く賢く広い視野をもって
 お客様の願いを「成す」存在になりたい

2016年、私たちの思いを込めたキャラクター
 鷹の「ふじ丸くん」が誕生しました

地域の新たなシンボルと共にあなたと歩む2016年が始まります



ふじしんようきんこ
富士信用金庫
マスコットキャラクター

ふじ丸^{まる}くん



ふじしん

THE FUJI SHINKIN BANK DISCLOSURE 2016

<http://fuji-shinkin.jp>