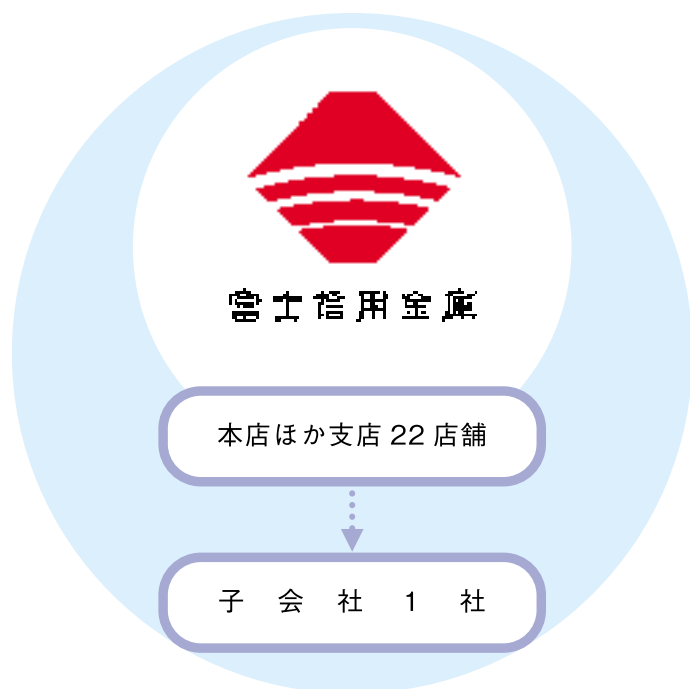


資料編 / 連結

富士信用金庫グループの主な事業内容

富士信用金庫グループは、当金庫、子会社1社(ふじしんビジネス(株))で構成され、信用金庫業務を中心に、事務処理代行業務を行っております。



関連会社の状況

名称	ふじしんビジネス株式会社		
役員	代表取締役社長	田中	實
	代表取締役常務	二見	今夫
	取締役	小滝	勝昭
	監査役	鈴木	智
住所	富士市青島町212番地		
資本金	1,000万円		
設立年月日	平成4年4月1日		
当金庫の株式等所有割合	100%		
事業の内容	特定貨物運送業務 警備・守衛業務 事業用動産不動産の保守・清掃・管理業務 現金自動設備の管理業務 現金等の精査・整理業務 業務用機器・広告宣伝用品および事務用 帳票類等の調達・管理業務 印刷・製本業務 文書帳票類の整理・保管・集配業務 郵便物等の整理・保管・集配・廃棄業務 駐車場管理業務 車両の運転・保守管理業務		

資料編
連結(事業内容・概況・主要な指標の推移)

富士信用金庫グループの概況

当グループは、業績の伸展と経営の効率化に努め以下の業績を収めることができました。損益金につきましては、経常収益6,131百万円、経常利益531百万円当期純利益443百万円を計上いたしました。

また、総資産額は329,485百万円、純資産額は16,163百万円となりました。

連結情報

富士信用金庫と子会社であるふじしんビジネス(株)の連結情報を開示しております。

5連結会計年度における主要な経営指標の推移

(単位：百万円)

区分	平成18年度	平成19年度	平成20年度	平成21年度	平成22年度
連結経常収益	5,523	5,918	6,079	5,881	6,131
連結経常利益	406	424	△4,285	712	531
連結当期純利益	268	277	△3,286	722	443
連結純資産額	17,176	16,198	13,399	15,921	16,163
連結総資産額	292,335	285,231	291,942	298,210	329,485
連結自己資本比率	14.58%	13.36%	11.99%	13.58%	13.50%

資料編 / 連結

連結貸借対照表

(単位：百万円)

科目	平成21年度 平成22年3月31日	平成22年度 平成23年3月31日
(資産の部)		
現金及び預け金	64,914	96,831
コールローン	428	536
金銭の信託	500	300
有価証券	74,577	72,562
貸出金	151,145	154,267
外国為替	9	1
その他資産	1,824	1,967
有形固定資産	2,279	2,236
建物	769	726
土地	1,306	1,277
その他の有形固定資産	203	231
無形固定資産	35	34
ソフトウェア	12	12
その他の無形固定資産	22	22
繰延税金資産	1,657	1,907
債務保証見返	2,699	1,799
貸倒引当金(△)	1,861	2,958
一般貸倒引当金(△)	677	888
個別貸倒引当金(△)	1,183	2,069
資産の部合計	298,210	329,485
(負債の部)		
預金積金	277,299	308,946
その他負債	1,249	1,462
賞与引当金	145	168
役員賞与引当金	11	12
退職給付引当金	674	674
役員退職慰労引当金	75	90
偶発損失引当金	113	150
睡眠預金払戻損失引当金	19	18
債務保証	2,699	1,799
負債の部合計	282,289	313,321
(純資産の部)		
出資金	735	740
利益剰余金	14,282	14,696
会員勘定合計	15,018	15,436
その他有価証券評価差額金	903	726
評価・換算差額等合計	903	726
純資産の部合計	15,921	16,163
負債及び純資産の部合計	298,210	329,485

連結損益計算書

(単位：千円)

科目	平成21年度 自平成21年4月1日 至平成22年3月31日	平成22年度 自平成22年4月1日 至平成23年3月31日
経常収益	5,881,643	6,131,473
資金運用収益	5,088,022	4,906,401
貸出金利息	3,577,142	3,415,162
預け金利息	500,977	470,115
買入手形利息及びコールローン利息	1,930	1,343
有価証券利息配当金	1,007,964	999,456
その他の受入利息	6	20,323
役員取引等収益	493,452	478,935
その他業務収益	202,812	723,375
その他経常収益	97,355	22,761
経常費用	5,169,482	5,599,883
資金調達費用	636,938	440,867
預金利息	558,084	352,157
給付補てん備金繰入額	77,941	86,833
その他の支払利息	912	1,876
役員取引等費用	246,862	247,031
その他業務費用	131,381	32,541
経費	3,380,746	3,407,621
その他経常費用	773,553	1,471,821
貸倒引当金繰入額	—	1,288,216
その他の経常費用	773,553	183,604
経常利益	712,160	531,589
特別利益	192,766	94,395
貸倒引当金戻入益	160,782	—
償却債権取立益	31,983	94,387
特別損失	3,487	52,167
固定資産処分損	2,987	3,148
減損損失	—	30,569
その他の特別損失	500	18,449
税金等調整前当期純利益	901,439	573,817
法人税、住民税及び事業税	3,021	325,145
法人税等調整額	176,113	△194,522
法人税等合計	179,135	130,623
少数株主利益	—	—
当期純利益	722,304	443,194

連結剰余金計算書

(単位：千円)

科目	平成21年度	平成22年度
(利益剰余金の部)		
利益剰余金期首残高	13,588,987	14,282,140
利益剰余金増加額	722,304	443,194
当期純利益	722,304	443,194
利益剰余金減少額	29,150	29,298
当期純損失	—	—
配当金	29,150	29,298
利益剰余金期末残高	14,282,140	14,696,037

連結リスク管理債権

(単位：百万円)

科目	平成21年度	平成22年度
破綻先債権	686	592
延滞債権	8,664	11,136
3か月以上延滞債権	48	72
貸出条件緩和債権	330	343
合計	9,729	12,145

連結セグメント

連結会社の事業に占める割合は僅少であるため、事業の種類別セグメント情報は記載していません。

資料編／連結

連結貸借対照表の注記

- 記載金額は百万円未満を切り捨てて表示しております。
- 有価証券の評価は、満期保有目的の債券については移動平均法による償却原価法(定額法)、その他の有価証券のうち時価のあるものについては連結決算日の市場価格等に基づく時価法(売却原価は主として移動平均法により算定)、時価を把握することが極めて困難と認められるものについては移動平均法による原価法又は償却原価法により行っております。なお、その他の有価証券の評価差額については、全部純資産直入法により処理しております。
- 金銭の信託において、信託財産を構成している有価証券の評価は上記2.と同じ方法により行っております。
- デリバティブ取引の評価は、時価法により行っております。
- 有形固定資産(リース資産を除く)の減価償却は、定率法(ただし、平成10年4月1日以後に取得した建物(建物附属設備を除く。))については定額法を採用しております。
また、主な耐用年数は次のとおりであります。
建物 6年～47年 動産 3年～20年
- 無形固定資産(リース資産を除く)の減価償却は、定額法により償却しております。なお、自庫利用のソフトウェアについては、金庫内における利用可能期間(5年)に基づいて償却しております。
- 所有権移転外ファイナンス・リース取引に係る「有形固定資産」中のリース資産の減価償却は、リース期間を耐用年数とした定額法により行っております。なお、残存価額については、零としております。
- 外貨建資産・負債は、連結決算日の為替相場による円換算額を付しております。
- 貸倒引当金は、予め定めている償却・引当基準に則り、次のとおり計上しております。
破産、特別清算等法的に経営破綻の事実が発生している債務者(以下「破綻先」という。)に係る債権及びそれと同等の状況にある債務者(以下「実質破綻先」という。)に係る債権については、以下のなお書きに記載されている直接減額後の帳簿価額から、担保の処分可能見込額及び保証による回収可能見込額を控除し、その残額を計上しております。また、現在は経営破綻の状況にないが、今後経営破綻に陥る可能性が大きいと認められる債務者(以下「破綻懸念先」という。)に係る債権については、債権額から、担保の処分可能見込額及び保証による回収可能見込額を控除し、その残額のうち、債務者の支払能力を総合的に判断し必要と認める額を計上しております。
上記以外の債権については、過去の一定期間における貸倒実績から算出した貸倒実績率等に基づき計上しております。
すべての債権は、資産の自己査定基準に基づき、営業関連部署が資産査定を実施し、当該部署から独立した資産監査部署が査定結果を監査しており、その査定結果に基づいて上記の引当を行っております。
なお、破綻先及び実質破綻先に対する担保・保証付債権等のうち貸出金については、債権額から担保の評価額及び保証による回収が可能と認められる額を控除した残額を取立不能見込額として債権額から直接減額しており、その金額は1,577百万円であります。
- 賞与引当金は、職員への賞与の支払いに備えるため、職員に対する賞与の支給見込額のうち、当連結会計年度に帰属する額を計上しております。
- 役員賞与引当金は、役員への賞与の支払いに備えるため、役員に対する賞与の支給見込額のうち、当連結会計年度に帰属する額を計上しております。
- 退職給付引当金は、職員の退職給付に備えるため、当連結会計年度末における退職給付債務の見込額に基づき、必要額を計上しております。また、数理計算上の差異の費用処理方法は以下のとおりであります。
数理計算上の差異
各連結会計年度の発生時の職員の平均残存勤務期間内の一定の年数(10年)による定額法により按分した額を(それぞれ発生した連結会計年度から)費用処理
- 当金庫並びに連結される子会社は、複数事業主(信用金庫等)により設立された企業年金制度(総合型厚生年金基金)に加入しており、当金庫の拠出に対応する年金資産の額を合理的に計算することができないため、当該年金制度への拠出額を退職給付費用として処理しております。
なお、当該企業年金制度全体の直近の積立状況及び制度全体の拠出等に占める当金庫の割合並びにこれらに関する補足説明は次のとおりであります。
①制度全体の積立状況に関する事項(平成22年3月31日現在)
年金資産の額 1,352,356 百万円
年金財政計算上の給付債務の額 1,623,781 百万円
差引額 △271,424 百万円
②制度全体に占める当金庫の掛金拠出割合(自平成22年3月1日至平成22年3月31日)
..... 0.2509%
③補足説明
上記①の差引額の主な要因は、年金財政計算上の過去勤務債務残高271,424百万円であり、本制度における過去勤務債務の償却方法は期間19年の元利均等償却であり、当金庫は、当連結会計年度の連結財務諸表上、特別掛金51百万円を費用処理しております。
なお、特別掛金の額は、予め定められた掛金率を掛金拠出時の標準給与の額に乗じることで算定されるため、上記②の割合は当金庫の実際の負担割合とは一致しません。
- 役員退職慰労引当金は、役員への退職慰労金の支給に備えるため、内規に基づく連結会計年度末要支給額を計上しております。
- 睡眠預金払戻損失引当金は、負債計上を中止した預金について、預金者からの払戻請求に備えるため、将来の払戻請求に応じて発生する損失を見積り必要と認める額を計上しております。
- 偶発損失引当金は、信用保証協会への負担金の支払に備えるため、将来の負担金支払見込額を計上しております。
- 所有権移転外ファイナンス・リース取引のうち、リース取引開始日が平成20年4月1日に開始する連結会計年度に属するものについては、通常の賃貸借取引に準じた会計処理によっております。
- 消費税及び地方消費税の会計処理は、税込方式によっております。
- 理事及び監事との間の取引による理事及び監事に対する金銭債権総額 26百万円
- 有形固定資産の減価償却累計額 3,910 百万円
- 有形固定資産の圧縮記帳額 109百万円
- 連結貸借対照表に計上した固定資産のほか、電子計算機の一部については、所有権移転外ファイナンス・リース契約により使用しております。
- 貸出金のうち、破綻先債権額は592百万円、延滞債権額は11,136百万円であります。
なお、破綻先債権とは、元本又は利息の支払の遅延が相当期間継続していることその他の事由により元本又は利息の取立て又は弁済の見込みがないものとして未収利息を計上しなかった貸出金(貸倒償却を行った部分を除く。以下「未収利息不計上貸出金」という。)のうち、法人税法施行令(昭和40年政令第97号)第96条第1項第3号のイからホまでに掲げる事由又は同項第4号に規定する事由が生じている貸出金であります。
また、延滞債権とは、未収利息不計上貸出金であって、破綻先債権及び債務者の経営再建又は支援を図ることを目的として利息の支払を猶予した貸出金以外の貸出金であります。
- 貸出金のうち、3か月以上延滞債権額は72百万円であります。
なお、3か月以上延滞債権とは、元本又は利息の支払が約定支払日の翌日から3か月以上遅延している貸出金で破綻先債権及び延滞債権に該当しないものであります。
- 貸出金のうち、貸出条件緩和債権額は343百万円であります。
なお、貸出条件緩和債権とは、債務者の経営再建又は支援を図ることを目的として、金利の減免、利息の支払猶予、元本の返済猶予、債権放棄その他の債務者に有利となる取決めを行った貸出金で破綻先債権、延滞債権及び3か月以上延滞債権に該当しないものであります。

- 破綻先債権額、延滞債権額、3か月以上延滞債権額及び貸出条件緩和債権額の合計額は12,145百万円であります。
なお、22.から25.に掲げた債権額は、貸倒引当金控除前の金額であります。
- 手形割引は、業種別監査委員会報告第24号に基づき金融取引として処理しております。これにより受け入れた銀行引受手形、商業手形、荷付為替手形及び買入外国為替は、売却又は(再)担保という方法で自由に処分できる権利を有しておりますが、その額面金額は3,911百万円であります。
- 担保に供している資産は次のとおりであります。
担保に供している資産
有価証券 220 百万円
預け金(信金中金定期預金) 6,000百万円
担保資産に対応する債務
預金(別段預金) 936 百万円
上記のほか、内国為替決済の担保として、預け金(信金中金定期預金)12,000百万円を差し入れております。
- 出資1口当たりの純資産額 10,907 円 80 銭
- 金融商品の状況に関する事項
(1)金融商品に対する取組方針
当グループは、預金業務、融資業務及び市場運用業務などの金融業務を行っております。このため、金利変動による不利な影響が生じないように、資産及び負債の総合的管理(ALM)をしております。
(2)金融商品の内容及びそのリスク
当グループが保有する金融資産は、主として事業地区内のお客様に対する貸出金です。また、有価証券は、主に債券、投資信託及び株式であり、満期保有目的、その他保有目的で保有しております。
これらは、それぞれ発行体の信用リスク及び金利の変動リスク、市場価格の変動リスクに晒されております。
一方、金融負債は主としてお客様からの預金であり、流動性リスクに晒されております。また、変動金利の預金については、金利の変動リスクに晒されております。
(3)金融商品に係るリスク管理態勢
①信用リスクの管理
当グループは、信用リスクに関する管理諸規程に従い、貸出金について、個別案件ごとの与信審査、与信限度額、信用情報管理、保証や担保の設定、問題債権への対応など信用管理に関する体制を整備し運営しております。
これらの与信管理は各営業店のほか、融資部により行われ、また定期的に経営陣による常務会や理事会を開催し、審議・報告を行っております。
有価証券の発行体の信用リスク及びデリバティブ取引のカウンターパーティリスクに関しては、経理部において、信用情報や時価の把握を定期的に行うことで管理しております。
②市場リスクの管理
(i)市場リスク管理
当グループは、市場リスク管理規程及び管理要領によってリスク管理方針や手続等の詳細を明記し、金利の変動リスク、為替リスク及び価格変動リスクを管理しております。
これらの市場リスク管理はリスク管理委員会において決定された方針に基づき、リスク管理委員会において実施状況の把握・確認、今後の対応等の協議を行ってうえで理事会に付議、報告をしております。
(ii)市場リスク管理に係る定量的情報
当グループでは、「預け金」、「金銭の信託」、「有価証券」、「貸出金」、「預金積金」の市場リスク量をVaRにより月次で計測し、取得したリスク量がリスク限度額の範囲内になるよう管理しております。
当グループのVaRは分散共分散法(保有期間1年(ただし、内国債券及び株式、投資信託については1か月)、信頼区分99%、観測期間5年、相関性を考慮せず)により算出しており、平成23年3月31日(当連結会計年度の決算日)現在当グループの市場リスク量(損失額の推計値)は、全体で3,716百万円です。
なお、当グループではモデルが算出するVaRと実際の損益を比較するバック・テストを実施しています。平成22年度に関して実施したバック・テストの結果、実際の損失がVaRを超えた回数は債券1回、株式3回、投資信託3回であり、使用する計測モデルは十分な精度により市場リスクを捕捉しているものと考えております。ただし、VaRは過去の相場変動をベースに統計的に算出した一定の発生確率での市場リスク量を計測しており、通常では考えられないほど市場環境が激変する状況下におけるリスクは捕捉できない場合があります。
③資金調達に係る流動性リスクの管理
当グループは、流動性リスクに関する管理規程によって市場流動性リスク及び資金繰りリスクを管理しております。
この管理規程に定められた手法と手続に則り、日々の支払準備率と流動性準備量を算出し、ALM委員会及び理事会に報告し、市場流動性・資金繰りの状況を適切に把握、対応しています。
(4)金融商品の時価等に関する事項についての補足説明
金融商品の時価には、市場価格に基づく価額のほか、市場価格がない場合には合理的に算定された価額が含まれております。当該価額の算定においては一定の前提条件等を採用しているため、異なる前提条件等によつた場合、当該価額が異なることもあります。
なお、金融商品のうち貸出金、預金については、簡便な計算により算出した時価に代わる金額を開示しております。
- 金融商品の時価等に関する事項
平成23年3月31日における連結貸借対照表計上額、時価及びこれらの差額は、次のとおりであります(時価等の算定方法については(注1)参照)。なお、時価を把握することが極めて困難と認められる非上場株式等は、次表には含まれておりません(注2参照)。
また、重要性の乏しい科目については記載を省略しております。(単位:百万円)

	連結貸借対照表計上額	時 価	差 額
(1) 預け金	93,957	95,176	1,218
(2) 有価証券			
満期保有目的の債券	3,197	3,054	△142
その他の有価証券	69,292	69,292	—
(3) 貸出金(*1)	154,267		
貸倒引当金(*2)	△2,871		
	151,395	153,658	2,262
金融資産計	317,843	321,181	3,337
(1) 預金積金(*1)	308,946	309,683	736
金融負債計	308,946	309,683	736

(*1) 貸出金、預金積金の「時価」には、「簡便な計算により算出した時価に代わる金額」を記載しております。
(*2) 貸出金に対応する一般貸倒引当金及び個別貸倒引当金を控除しております。

(注1) 金融商品の時価等の算定方法

金融資産

(1) 預け金

満期のない預け金については、時価は帳簿価額と近似していることから、当該帳簿価額を時価としております。満期のある預け金については、残存期間に基づく区分ごとに、新規に預け金を行った場合に想定される適用金利で割り引いた現在価値を算定しております。

なお、延長特約付定期預金は、取引金融機関から提示された価格によっております。

(2) 有価証券

株式は取引所の価格、債券は取引所の価格又は取引金融機関から提示された価格によっております。投資信託は、公表されている基準価格によっております。

自金庫保証付私募債は、残存期間に基づく区分ごとに、新規に当該私募債を取り扱う場合に想定される適用金利で割り引いた現在価値を算定しております。

なお、保有目的区分ごとの有価証券に関する注意事項については、31.から33.に記載しております。

(3) 貸出金

貸出金は、以下の①～③の合計額から、貸出金に対応する一般貸倒引当金及び個別貸倒引当金を控除する方法により算定し、その算出結果を時価に代わる金額として記載しております。

①破綻懸念先債権、実質破綻先債権及び破綻先債権等、将来キャッシュ・フローの見積が困難な債権については、連結貸借対照表上の貸出金勘定に計上している額(貸倒引当金控除前の額。以下「貸出金計上額」という。)

②①以外のうち、変動金利によるものは貸出金計上額

③①以外のうち、固定金利によるものは貸出金の期間に基づく区分ごとに、元利金の合計額を無リスク利率で割り引いた価額

金融負債

(1) 預金積金

要求払預金については、連結決算日に要求された場合の支払額(帳簿価額)を時価とみなしております。また、定期預金の時価は、一定期間ごとに区分して、将来のキャッシュ・フローを割引いて現在価値を算定し、その算出結果を時価に代わる金額として記載しております。その割引率は無リスク利率を用いております。

(注2) 時価を把握することが極めて困難と認められる金融商品は次のとおりであり、金融商品の時価情報には含まれておりません。

(単位:百万円)

区 分	連結貸借対照表計上額
非上場株式(*1)	8
組合出資金(*2)	64
合 計	72

(*1) 非上場株式については、市場価格がなく、時価を把握することが極めて困難と認められることから時価開示の対象とはしていません。

(*2) 組合出資金のうち、組合財産が非上場株式など時価を把握することが極めて困難と認められるもので構成されているものについては、時価開示の対象とはしていません。

(注3) 金融債権及び満期のある有価証券の決算日後の償還予定額

(単位:百万円)

	1年以内	1年超 5年以内	5年超 10年以内	10年超
預け金	71,457	22,500	-	-
有価証券				
満期保有目的の債券	-	-	2,000	1,200
その他有価証券のうち満期があるもの	7,371	15,086	39,489	4,802
貸出金(*)	45,418	44,529	31,745	28,331
合 計	124,246	82,115	73,234	34,333

(*) 貸出金のうち、償還予定額が見込めないものは含まれておりません。

(注4) 有利子負債の決算日後の返済予定額

(単位:百万円)

	1年以内	1年超 5年以内	5年超 10年以内	10年超
預金積金(*)	278,646	29,954	45	299
合 計	278,646	29,954	45	299

(*) 預金積金のうち、要求払預金は「1年以内」に含めております。

31. 有価証券の時価及び評価差額に関する事項は次のとおりであります。これらには、「国債」、「地方債」、「社債」、「株式」、「その他の証券」が含まれております。以下、33.まで同様であります。

満期保有目的の債券

(単位:百万円)

	種 類	連結貸借対照表計上額	時 価	差 額
時価が貸借対照表計上額を超えるもの	国債	-	-	-
	地方債	300	301	1
	社債	199	199	0
	その他	-	-	-
	小計	499	500	1
時価が貸借対照表計上額を超えないもの	国債	299	299	△0
	地方債	999	995	△4
	社債	198	198	△0
	その他	1,200	1,060	△139
	小計	2,697	2,553	△144
合 計		3,197	3,054	△142

その他有価証券

(単位:百万円)

	種 類	連結貸借対照表計上額	取得原価	評価差額
連結貸借対照表計上額が取得原価を超えるもの	株式	237	194	43
	債券	41,482	40,101	1,380
	国債	7,018	6,767	250
	地方債	10,398	10,111	287
	社債	24,065	23,222	842
	その他	4,111	3,646	465
小計	45,831	43,942	1,889	
連結貸借対照表計上額が取得原価を超えないもの	株式	214	226	△12
	債券	18,402	18,673	△271
	国債	6,630	6,698	△68
	地方債	6,691	6,812	△120
	社債	5,080	5,162	△82
	その他	4,843	5,458	△614
小計	23,460	24,358	△898	
合 計		69,292	68,300	991

32. 当連結会計年度中に売却したその他有価証券

(単位:百万円)

	売却額	売却益の合計額	売却損の合計額
株式	-	-	-
債券	22,754	546	△29
国債	12,190	333	△13
地方債	3,152	50	△8
社債	7,410	162	△8
その他	154	52	△3
合 計	22,908	598	△32

33. 減損処理を行った有価証券

その他有価証券で時価のあるもののうち、当該有価証券の時価が取得原価に比べ著しく下落しており、時価が取得原価まで回復する見込があると認められないものについては、当該時価をもって連結貸借対照表価額とするとともに、評価差額を当連結会計年度の損失として処理(以下「減損処理」という。)しております。

当連結会計年度における減損処理額は、27百万円(うち、株式27百万円)であります。

また、時価が「著しく下落した」と判断するための基準は、時価が帳簿価額から50%以下下落しているものは評価損を全額、30%以上50%未満のものについては、時価が過去1年間に一度も帳簿価額を上回ることのなかったものについて「著しく下落した」と判断して処理を行っております。

34. 満期保有目的の金銭的信託

連結貸借対照表計上額 300百万円

35. 当座貸越契約及び貸付金に係るコミットメントライン契約は、顧客からの融資実行の申し出を受けた場合に、契約上規定された条件について違反がない限り、一定の限度額まで資金を貸付けることを約する契約であります。これらの契約に係る融資未実行残高は、28,018百万円です。これらすべて原契約期間が1年以内のもの(又は任意の時期に無条件で取消可能なもの)であります。

なお、これらの契約の多くは、融資実行されずに終了するものであるため、融資未実行残高そのものが必ずしも当座貸越の将来キャッシュ・フローに影響を与えるものではありません。これらの契約の多くは、金融情勢の変化、債権の保全及びその他相当の事由があるときは、当座貸越が実行申し込みを受けた融資の拒絶又は契約極度額の減額をすることが出来る旨の条項が付けられております。また、契約時において必要に応じて不動産・有価証券等の担保を徴求するほか、契約後も定期的に(半年毎に)予め定められている金庫内手続に基づき顧客の状況等を把握し、必要に応じて契約の見直し、与信保全上の措置等を講じております。

36. 当連結会計年度末の退職給付債務等は以下のとおりであります。

退職給付債務	△659百万円
未積立退職給付債務	△659
未認識数理計算上の差異	△15
退職給付引当金	△674

37. 繰延税金資産の発生の主な原因別の内訳は、それぞれ以下のとおりであります。

繰延税金資産	
貸倒引当金	1,047百万円
有価証券評価損	842
退職給付引当金	206
減価償却費	129
役員退職慰勞引当金	27
その他	204
繰延税金資産小計	2,459
評価性引当額	△287
繰延税金資産合計	2,171
繰延税金負債	
その他有価証券評価差額金	△264
繰延税金負債合計	△264
繰延税金資産の純額	1,907
法定実効税率と税効果会計適用後の法人税等の負担率との間に重要な差異があるときの、当該差異の原因となった主要な項目別の内訳	
法定実効税率	30.6%
(調整)	
評価性引当額	△7.8
受取配当金等永久に益金に算入されない項目	△1.4
交際費等永久に損金に算入されない項目	1.3
その他	0.1
税効果会計適用後の法人税等の負担率	22.8

連結損益計算書の注記

- 記載金額は千円未満を切り捨てて表示しております。
- 出資1口当たり当期純利益金額 300円10銭
- その他の経常費用には貸出金償却90,567千円、株式等償却27,996千円を含んでおります。
- 当連結会計年度から「銀行法施行規則等の一部を改正する内閣府令」(内閣府令第41号平成22年9月21日)により改正された「信用金庫法施行規則」(昭和57年大蔵省令第15号)別紙様式を適用し、「少数株主損益調整前当期純利益」を表示しています。

資料編 / 連結

自己資本の充実の状況等について

定量的な開示事項

自己資本の構成に関する事項

(単位：百万円)

項目	平成21年度	平成22年度
(自己資本)		
出資金	735	740
資本剰余金	—	—
利益剰余金	14,251	14,666
その他有価証券の評価差損	—	—
連結子法人等の少数株主持分	—	—
基本的項目計(A)	14,987	15,406
土地の再評価額と再評価の直前の帳簿価額の差額の45%相当額	—	—
一般貸倒引当金	677	888
負債性資本調達手段等	—	—
補完的項目不算入額(△)	—	149
補完的項目(TierII)計(B)	677	738
自己資本総額 [(A)+(B)](C)	15,665	16,145
他の金融機関の資本調達手段の意図的な保有相当額	2,694	2,694
負債性資本調達手段及びこれに準ずるもの	—	—
期限付劣後債務及び期限付優先出資並びにこれらに準ずるもの	1,950	1,950
基本的項目からの控除分を除く、自己資本控除とされる証券化エクスポージャー及び信用補完機能を持つI/Oストリップス	75	178
控除項目不算入額(△)	2,694	2,694
控除項目計(D)	75	178
自己資本額 [(C)-(D)](E)	15,589	15,967
(リスク・アセット等)		
資産(オン・バランス項目)	103,615	107,738
オフ・バランス取引等項目	2,073	1,339
オペレーショナル・リスク相当額を8%で除して得た額	9,082	9,134
リスク・アセット等計(F)	114,771	118,212
連結Tier1比率(A/F)	13.05%	13.03%
連結自己資本比率(E/F)	13.58%	13.50%

(注) 「信用金庫法第89条第1項において準用する銀行法第14条の2の規定に基づき、信用金庫及び信用金庫連合会がその保有する資産等に照らし自己資本の充実の状況が適当であるかどうかを判断するための基準(平成18年金融庁告示第21号)」に基づき算出しております。なお、当金庫グループは国内基準を採用しております。

自己資本の充実度に関する事項

(単位：百万円)

	平成21年度		平成22年度	
	リスク・アセット	所要自己資本額	リスク・アセット	所要自己資本額
イ、信用リスクアセット・所要自己資本の額合計	105,689	4,227	109,077	4,363
① 標準的手法が適用されるポートフォリオごとのエクスポージャー	104,827	4,193	107,738	4,309
現金	—	—	—	—
我が国の中央政府及び中央銀行向け	—	—	—	—
外国の中央政府及び中央銀行向け	50	2	—	—
国際決済銀行等向け	—	—	—	—
我が国の地方公共団体向け	—	—	—	—
外国の中央政府等以外の公共部門向け	45	1	36	1
国際開発銀行向け	—	—	—	—
地方公共団体金融機構向け	10	0	10	0
我が国の政府関係機関向け	378	15	271	10
地方三公社向け	18	0	1	0
金融機関及び第一種金融商品取引業者向け	17,491	699	20,096	803
法人等向け	35,454	1,418	35,081	1,403
中小企業等向け及び個人向け	23,739	949	23,486	939
抵当権付住宅ローン	8,943	357	8,741	349
不動産取得等事業向け	3,491	139	3,478	139
三月以上延滞等	974	38	741	29
取立未済手形	12	0	12	0
信用保証協会等による保証付	1,553	62	1,451	58
株式会社企業再生支援機構による保証付	—	—	—	—
出資等	3,148	125	3,150	126
上記以外	9,515	380	10,424	416
② 証券化エクスポージャー	751	30	656	26
証券化(オリジネーター)	—	—	—	—
証券化(オリジネーター以外)	751	30	656	26
③ 複数の資産を裏付けとする資産(所謂ファンド)のうち、個々の資産の把握が困難な資産	109	4	98	3
ロ、オペレーショナル・リスク	9,082	363	9,134	365
ハ、連結総所要自己資本額(イ+ロ)	114,771	4,590	118,212	4,728

(注) 1. 所要自己資本の額=リスク・アセットの額×4%
 2. 「エクスポージャー」とは、資産(派生商品取引によるものを除く)並びにオフ・バランス取引及び派生商品取引の与信相当額等のこと。
 3. 「三月以上延滞等」とは、元本又は利息の支払が約定支払日の翌日から3か月以上延滞している債務者に係るエクスポージャー及び「我が国の中央政府及び中央銀行向け」から「法人等向け」「国際決済銀行等向け」を除く)においてリスクウェイトが150%になったエクスポージャーのこと。
 4. オペレーショナルリスクは、当金庫は基礎的手法を使用しております。
 <オペレーショナルリスク(基礎的手法)の算定方法>
 粗利益(直近3年間のうち正の値の合計額)×15% ÷ 8%
 直近3年間のうち粗利益が正の値であった年数
 5. 連結総所要自己資本額=連結自己資本比率の分母の額×4%

信用リスクに関する事項（証券化エクスポージャーを除く）

信用リスクに関するエクスポージャー及び主な種類別の期末残高＜地域別・業種別・残存期間別＞

（単位：百万円）

地域区分 業種区分 期間区分	エクスポージャー 区分	信用リスクエクスポージャー期末残高								三か月以上延滞 エクスポージャー	
		貸出金、コミットメント及びその他の デリバティブ以外のオフ・バランス取引				債 券		デリバティブ取引		平成21年度	平成22年度
		平成21年度	平成22年度	平成21年度	平成22年度	平成21年度	平成22年度	平成21年度	平成22年度		
国	内	217,245	219,177	153,964	156,182	60,723	60,436	—	—	1,680	1,118
国	外	8,834	7,155	—	—	8,834	7,155	—	—	4	—
地 域 別 合 計		226,080	226,333	153,964	156,182	69,558	67,592	—	—	1,684	1,118
製 造 業		30,639	31,209	28,735	28,983	1,710	2,036	—	—	562	285
農 業 ・ 林 業		400	454	400	454	—	—	—	—	—	—
漁 業		—	—	—	—	—	—	—	—	—	—
鉱業・採石業・砂利採取業		121	24	20	24	100	—	—	—	—	—
建 設 業		16,541	16,929	16,391	16,929	150	—	—	—	522	304
電気・ガス・熱供給・水道業		1,237	883	135	117	1,101	766	—	—	—	—
情 報 通 信 業		1,306	1,303	36	34	1,205	1,207	—	—	—	—
運 輸 業 ・ 郵 便 業		9,599	9,655	8,302	8,667	1,205	904	—	—	15	—
卸 売 業 ・ 小 売 業		10,165	10,588	9,541	10,064	603	502	—	—	14	140
金 融 業 ・ 保 険 業		17,389	13,750	84	93	16,861	13,190	—	—	4	—
不 動 産 業		14,971	15,125	13,765	13,925	1,126	1,119	—	—	142	16
物 品 賃 貸 業		525	624	525	624	—	—	—	—	—	—
学術研究・専門・技術サービス業		—	—	—	—	—	—	—	—	—	—
宿 泊 業		406	361	406	361	—	—	—	—	—	—
飲 食 業		2,838	2,821	2,838	2,821	—	—	—	—	30	8
生活関連サービス業・娯楽業		53	53	50	50	—	—	—	—	—	—
教 育 ・ 学 習 支 援 業		577	541	577	541	—	—	—	—	10	8
医 療 ・ 福 祉		6,809	5,603	6,809	5,603	—	—	—	—	—	—
その他のサービス		5,315	5,730	5,305	5,720	—	—	—	—	—	3
国・地方公共団体等		54,147	58,715	8,655	10,849	45,492	47,866	—	—	—	—
個 人		51,374	50,307	51,374	50,307	—	—	—	—	381	350
そ の 他		1,657	1,649	7	6	—	—	—	—	—	—
業 種 別 合 計		226,080	226,333	153,964	156,182	69,558	67,592	—	—	1,684	1,118
1 年 以 下		23,536	7,614	17,957	227	5,447	7,387	—	—	—	—
1 年 超 3 年 以 下		23,936	37,693	12,347	26,557	11,430	10,891	—	—	—	—
3 年 超 5 年 以 下		23,944	13,374	10,192	9,904	13,699	3,416	—	—	—	—
5 年 超 7 年 以 下		14,106	19,474	9,216	11,403	4,721	7,713	—	—	—	—
7 年 超 1 0 年 以 下		58,572	61,395	31,052	28,379	27,332	33,015	—	—	—	—
1 0 年 超		65,441	68,357	58,518	63,189	6,922	5,167	—	—	—	—
期間の定めのないもの		16,541	18,423	14,679	16,520	4	—	—	—	—	—
残 存 期 間 別 合 計		226,080	226,333	153,964	156,182	69,558	67,592	—	—	—	—

(注) 1. オフ・バランス取引は、デリバティブ取引を除く。

2. 「三か月以上延滞エクスポージャー」とは、元本又は利息の支払いが約定支払日の翌日から3か月以上延滞している債務者に係るエクスポージャーのことです。

3. 左記の「その他」は、裏付けとなる個々の資産の全部又は一部を把握することが困難な投資信託等及び業種区分に分類することが困難なエクスポージャーです。

4. 業種別区分は日本標準産業分類の大分類に準じて記載しております。

資料編／連結

自己資本の充実の状況等について

業種別の個別貸倒引当金及び貸出金償却の残高等

(単位：百万円)

	個別貸倒引当金						貸出金償却	
	期首残高		当期増減額		期末残高		平成21年度	平成22年度
	平成21年度	平成22年度	平成21年度	平成22年度	平成21年度	平成22年度		
製造業	593	480	△113	391	480	871	62	2
農業・林業	—	—	—	—	—	—	—	—
漁業	—	—	—	—	—	—	—	—
鉱業・採石業・砂利採取業	—	—	—	—	—	—	—	—
建設業	1,143	359	△784	96	359	455	412	16
電気・ガス・熱供給・水道業	—	—	—	—	—	—	—	—
情報通信業	—	—	—	—	—	—	—	—
運輸業・郵便業	33	26	△7	18	26	45	—	39
卸売業・小売業	123	14	△108	0	14	14	155	13
金融業・保険業	—	—	—	—	—	—	—	—
不動産業	150	141	△8	107	141	248	—	31
物品賃貸業	—	—	—	—	—	—	—	—
学術研究・専門・技術サービス業	—	—	—	3	—	3	—	—
宿泊業	0	—	0	—	—	—	—	—
飲食業	68	61	△7	2	61	64	18	5
生活関連サービス業・娯楽業	—	—	—	294	—	294	—	—
教育・学習支援業	6	4	△1	2	4	6	—	—
医療・福祉	19	19	0	△19	19	—	—	—
その他のサービス	13	1	△11	△1	1	0	—	—
国・地方公共団体等	—	—	—	—	—	—	—	—
個人	77	74	△3	△11	74	63	14	—
その他	—	—	—	—	—	—	—	—
合計	2,231	1,183	△1,048	886	1,183	2,069	664	90

(注) 1. 当金庫は、国内の限定されたエリアにて事業活動を行っているため、「地域別」の区分は省略しております。
2. 業種別区分は日本標準産業分類の大分類に準じて記載しております。

リスク・ウェイトの区分ごとのエクスポージャーの額等

(単位：百万円)

告示で定めるリスク・ウェイト区分(%)	エクスポージャーの額			
	平成21年度		平成22年度	
	格付有り	格付無し	格付有り	格付無し
0%	525	72,620	526	91,873
10%	3,580	33,018	2,001	31,332
20%	70,095	256	85,190	172
35%	—	25,588	—	25,493
50%	2,712	3,519	3,121	3,262
75%	—	29,778	—	30,581
100%	5,067	50,896	3,805	54,455
150%	7	284	—	261
350%	—	—	—	—
自己資本控除	75	—	178	—
合計	82,064	215,963	94,824	237,432

(注) 1. 格付は適格格付機関が付与しているものに限り、
2. エクスポージャーは信用リスク削減手法適用後のリスクウェイトに区分しています。

信用リスク削減手法に関する事項

信用リスク削減手法が適用されたエクスポージャー

(単位：百万円)

	平成21年度	平成22年度
適格金融資産担保	5,724	5,495
保証	33,904	32,920
クレジット・デリバティブ	—	—

(注) 当グループは、適格金融資産担保について簡便手法を用いています。

派生商品取引及び長期決済期間取引の取引相手のリスクに関する事項

(単位：百万円)

	平成21年度	平成22年度
与信相当額の算出に用いる方式	カレントエクスポージャー方式	カレントエクスポージャー方式
クロス再構築コストの額	0	0
クロス再構築コストの額及びグロスのアドオン合計額から担保による信用リスク削減手法の効果を勘案する前の与信相当額を差し引いた額	0	0

	担保による信用リスク削減手法の効果を勘案する前の与信相当額		担保による信用リスク削減手法の効果を勘案した後の与信相当額	
	平成21年度	平成22年度	平成21年度	平成22年度
①派生商品取引合計	0	0	0	0
外国為替関連取引	—	—	—	—
株式関連取引	0	0	0	0
②長期決済期間取引	—	—	—	—
合計	0	0	0	0

(注) クロス再構築コストの額は、0を下回らないものに限っています。

証券化エクスポージャーに関する事項

●連結グループがオリジネーターの場合

該当ございません

●連結グループが投資家の場合

<保有する証券化エクスポージャーの額及び主な原資産の種類別の内訳>

(単位：百万円)

	平成21年度	平成22年度
証券化エクスポージャーの額	1,077	984
債	1,077	984

<保有する証券化エクスポージャーの適切な数のリスク・ウェイトの区分ごとの残高及び所要自己資本の額等>

(単位：百万円)

告示で定めるリスク・ウェイト区分(%)	エクスポージャー残高		所要自己資本の額	
	平成21年度	平成22年度	平成21年度	平成22年度
20%	—	—	—	—
50%	500	300	10	6
100%	501	506	20	20
350%	—	—	—	—
自己資本控除	75	178	—	—
債	75	178	—	—

(注) 所要自己資本の額=エクスポージャー残高×リスクウェイト×4%

<証券化エクスポージャーに関する経過措置の適用により算出される信用リスク・アセットの額>

該当ございません

資料編 / 連結

自己資本の充実の状況等について

出資等エクスポージャーに関する事項

連結貸借対照表計上額及び時価

(単位：百万円)

区 分	平成21年度		平成22年度	
	連結貸借対照表計上額	時価	連結貸借対照表計上額	時価
上場株式等	2,907	2,907	2,747	2,747
非上場株式等	968	968	968	968
合計	3,876	3,876	3,716	3,716

子会社株式及び関連会社株式の貸借対照表計上額等

該当ございません

出資等エクスポージャーの売却及び償却に伴う損益の額

(単位：百万円)

	平成21年度	平成22年度
売却益	83	—
売却損	11	—
償 却	45	27

連結貸借対照表で認識され、かつ、連結損益計算書で認識されない評価損益の額

(単位：百万円)

	平成21年度	平成22年度
評価損益	605	451

連結貸借対照表及び連結損益計算書で認識されない評価損益の額

(単位：百万円)

	平成21年度	平成22年度
評価損益	—	—

金利リスクに関する事項

(単位：百万円)

区 分	金利リスク量	
	平成21年度	平成22年度
運用勘定		
貸出金	2,606	2,270
有価証券等	3,138	3,195
預け金	803	437
その他	1	7
運用勘定合計	6,548	5,909
調達勘定		
定期性預金	1,482	1,121
要求払預金	1,077	1,372
その他	—	2
調達勘定合計	2,558	2,495
銀行勘定の金利リスク	3,990	3,414

- (注) 1. 銀行勘定における金利リスクは、金融機関の保有する資産・負債のうち、市場金利に影響を受けるもの(例えば、貸出金、有価証券、預金等)が、金利ショックにより発生するリスク量を見るものです。当金庫では、パーセンタイル値(保有期間1年、最低5年の観測期間で計測される金利変動の1パーセンタイル値と99パーセンタイル値)による金利ショックを採用し、銀行勘定の金利リスクを算出しております。
2. 要求払預金の金利リスク量は、明確な金利改定間隔が無く、預金者の要求によって随時払い出される要求払預金のうち、引き出されることなく長期間金融機関に滞留する預金をコア預金と定義し、当金庫では、普通預金等の額の50%相当額を2.5年に一括してリスク量を算定しています。
3. 銀行勘定の金利リスクは、運用勘定の金利リスク量と調達勘定の金利リスク量を相殺して算定します。銀行勘定の金利リスク(3,414百万円)=運用勘定の金利リスク量(5,909百万円)+調達勘定の金利リスク量(△2,495百万円)

「一般貸倒引当金」及び「個別貸倒引当金」の引当状況

連結も単体と同額になります。35頁をご参照下さい。

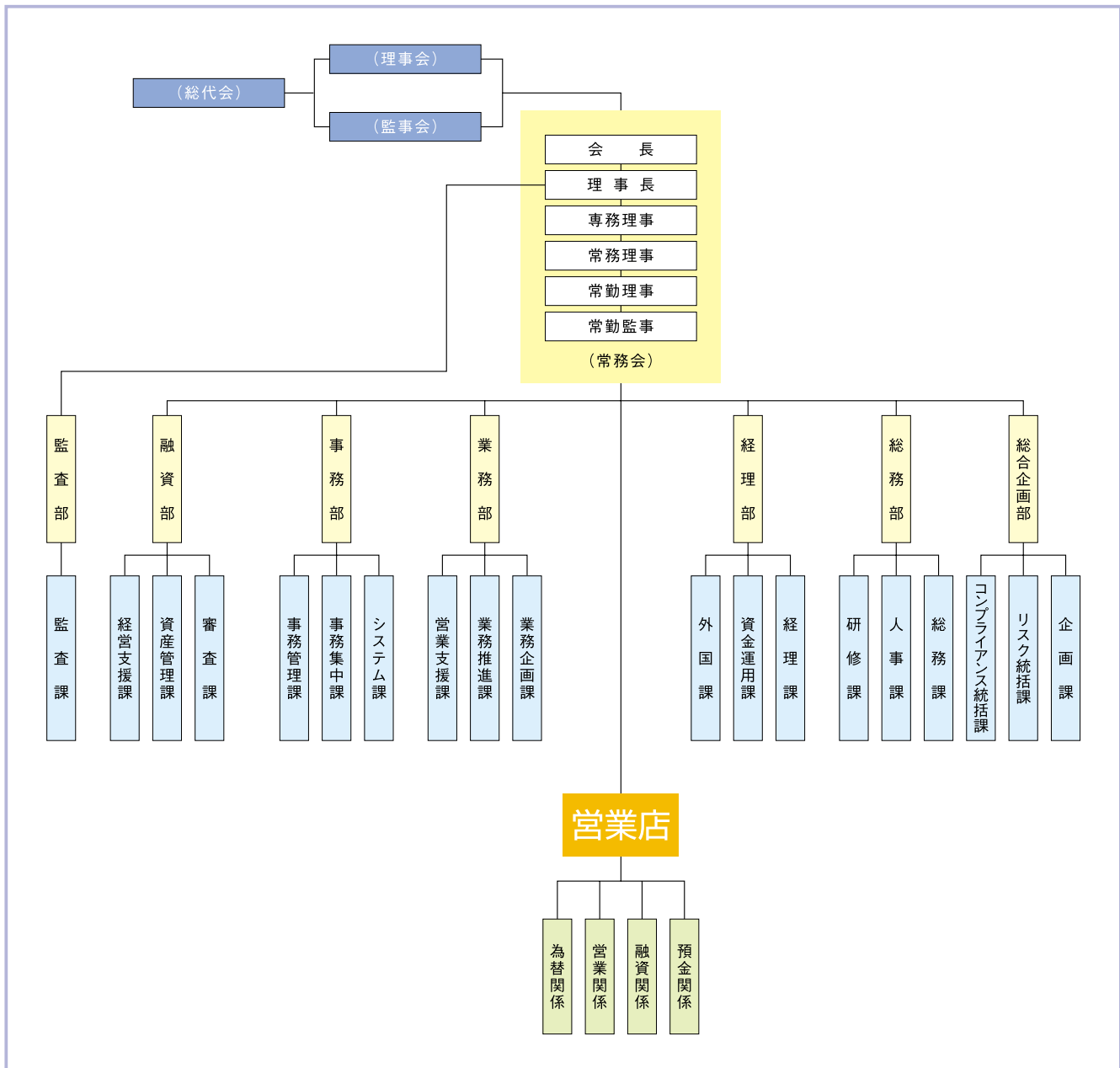
役員・業務組織図

役員

理事長（代表理事）	小滝 勝昭	常勤監事	藤田 実
専務理事（代表理事）	鈴木 智	理事	田中 實
常務理事（代表理事）	遠藤 芳幸	理事	井出 稔
常務理事（代表理事）	鈴木 昇	監事	小林 敬昌
常勤理事	磯野 幸己	監事	長橋 順
常勤理事	島道 守		
常勤理事	小林 利次		

（平成23年6月末現在）

業務組織図



店舗一覽

(富士信用金庫 金融機関コード 1515)



本店・本部
(店番 080) | 富士市青島町212番地
0545-53-2002 (本店)
0545-53-3001 (本部)



吉原支店
(店番 001) | 富士市御幸町5番1号
0545-52-5031



富士支店
(店番 002) | 富士市平垣本町4番4号
0545-61-5120



鷹岡支店
(店番 003) | 富士市鷹岡本町9番17号
0545-71-2010



岩松支店
(店番 004) | 富士市岩本2083番地の1
0545-61-5140



駅南支店
(店番 005) | 富士市横割本町
16番10号
0545-61-5142



富士岡支店
(店番 006) | 富士市富士岡
1457番地の7
0545-34-0405



蒲原支店
(店番 007) | 静岡市清水区蒲原
3丁目5番17号
054-385-3195



今泉支店
(店番 008) | 富士市宇東川東町
4番1号
0545-52-1815



伝法支店
(店番 009) | 富士市吉原
5丁目1番21号
0545-52-0180



吉原駅南支店
(店番 011) | 富士市鈴川東町4番9号
0545-33-1405



広見町支店
(店番 012) | 富士市広見西本町
6番14号
0545-21-5130



富士宮支店
(店番 013) | 富士宮市城北町66番地
0544-27-8811



厚原支店
(店番 014) | 富士市厚原869番地の1
0545-71-7266



富士見台支店
(店番 015) | 富士市富士見台
6丁目3番13号
0545-21-2141

※全店のATMで、店舗営業時間終了後でも通帳繰越ができるようになりました。



田子浦支店 富士市柳島82番地の12
(店番 016) 0545-63-7311



富士宮東支店 富士宮市東町9番5号
(店番 017) 0544-26-3711



八幡町支店 富士市八幡町5番11号
(店番 018) 0545-64-7001



今泉北支店 富士市今泉1丁目5番5号
(店番 019) 0545-51-8000



森島支店 富士市森島379番地の6
(店番 020) 0545-64-8211



大淵中野支店 富士市中野212番地の11
(店番 021) 0545-36-2220



須津支店 富士市神谷422番地の7
(店番 022) 0545-34-1080



中丸支店 富士市中丸703番地の6
(店番 023) 0545-60-3737



相談プラザ 富士市青島町212番地
☎0120-42-8899

大淵中野支店が新しくなります!
平成23年11月頃新築移転予定です。



完成予想図

地鎮祭の様子



その他CD・ATM設置場所

富士市役所、富士市立中央病院、イオン富士南ショッピングセンター、ピアゴ富士宮店、富士宮市役所(共同)、JR名古屋駅(共同)、中部国際空港(共同)、富士山静岡空港(共同)

営業地区

富士市、富士宮市、沼津市(旧戸田村を除く)、静岡市(旧庵原郡蒲原町及び由比町のみ)

沿革

昭和 13 年 8 月	吉原町利用信用販売購買利用組合を設立する。
昭和 19 年 4 月	吉原町農業会を設立する。
昭和 23 年 1 月	吉原町利用信用販売購買利用組合と吉原町農業会の合併により、吉原町信用利用組合として発足。
昭和 25 年 2 月	吉原市信用組合に改組する。
昭和 26 年 9 月	富士信用組合を設立する。
昭和 26 年 12 月	鷹岡支店を設立する。
昭和 27 年 2 月	昭和 26 年制定の信用金庫法により、吉原信用金庫に改組する。 初代理事長 山崎宇之助 就任。
昭和 27 年 4 月	岩松支店を開設する。
昭和 28 年 4 月	昭和 26 年制定の信用金庫法により、富士信用金庫に改組する。 初代理事長 佐野貞作 就任。
昭和 29 年 12 月	駅南支店を開設する。
昭和 33 年 7 月	富士岡支店を開設する。
昭和 35 年 6 月	蒲原支店を開設する。
昭和 36 年 6 月	今泉支店を開設する。
昭和 39 年 8 月	伝法支店を開設する。
昭和 44 年 11 月	吉原駅南支店を開設する。
昭和 46 年 4 月	旧富士信用金庫と吉原信用金庫の合併により、新たな富士信用金庫となる。 同時に会長に佐野貞作、理事長に川島泰作が就任する。 旧富士信用金庫本店は富士支店として営業を開始する。
昭和 46 年 11 月	広見町支店を開設する。
昭和 47 年 11 月	富士宮支店を開設する。
昭和 49 年 3 月	厚原支店を開設する。
昭和 52 年 2 月	富士見台支店を開設する。
昭和 53 年 10 月	田子浦支店を開設する。
昭和 55 年 7 月	理事長に佐野熊次郎が就任する。
昭和 56 年 3 月	本店で外貨両替業務を開始する。
昭和 57 年 2 月	新本部・本店の建物が青島町に完成し、営業を開始する。 旧本店は、吉原支店として営業を開始する。
昭和 57 年 5 月	会長に佐野熊次郎、理事長に山本平八郎が就任する。

昭和 59 年 12 月	富士宮東支店を開設する。
昭和 61 年 3 月	八幡町支店を開設する。
昭和 61 年 11 月	今泉北支店を開設する。
昭和 61 年 11 月	森島支店を開設する。
平成 2 年 4 月	大淵中野支店を開設する。
平成 4 年 3 月	須津支店を開設する。
平成 5 年 5 月	吉原・富士・富士岡・富士宮・厚原支店で外貨両替業務を開始する。
平成 7 年 5 月	中丸支店を開設する。
平成 8 年 4 月	鷹岡・駅南支店で外貨両替業務を開始する。
平成 8 年 7 月	会長に山本平八郎、理事長に山本誠が就任する。
平成 8 年 11 月	広見町支店を新築移転する。
平成 9 年 10 月	外国為替公認銀行としての業務を開始する。
平成 10 年 3 月	蒲原支店を新築移転する。
平成 11 年 3 月	富士支店を新築する。
平成 12 年 3 月	本店を増築する。
平成 12 年 9 月	ふじしん相談プラザを開設する。
平成 13 年 4 月	損害保険窓口販売を開始する。
平成 13 年 7 月	ふじしんモバイルバンキングサービスを開始する。
平成 13 年 12 月	ふじしんインターネットバンキングサービスを開始する。
平成 14 年 3 月	投資信託窓口販売を開始する。
平成 14 年 7 月	印鑑照合システムの運用を開始する。
平成 14 年 10 月	創立 50 周年記念式典を開催する。
平成 15 年 3 月	個人向け国債の取扱いを開始する。
平成 15 年 6 月	今泉北支店を移転する。
平成 15 年 7 月	富士市指定代理金融機関に指定される。
平成 16 年 12 月	決済用預金の取扱いを開始する。
平成 18 年 7 月	富士市指定金融機関に指定される。
平成 19 年 8 月	会長に山本誠、理事長に小滝勝昭が就任する。

開示項目一覧

単体ベースのディスクロージャー項目

1. 金庫の概況及び組織に関する事項	
(1) 事業の組織	54
(2) 理事・監事の氏名及び役職名	54
(3) 事務所の名称及び所在地	55, 56
2. 金庫の主要な事業の内容	21, 22
3. 金庫の主要な事業に関する事項	
(1) 直近の事業年度における事業の概況	2
(2) 直近の5事業年度における主要な事業の状況	29
① 経常収益	
② 経常利益	
③ 当期純利益	
④ 出資総額及び出資総口数	
⑤ 純資産額	
⑥ 総資産額	
⑦ 預金積金残高	
⑧ 貸出金残高	
⑨ 有価証券残高	
⑩ 単体自己資本比率	
⑪ 出資に対する配当金	
⑫ 職員数	
(3) 直近の2事業年度における事業の状況	
① 主要な業務の状況を示す指標	29, 30
ア. 業務粗利益及び業務粗利益率	
イ. 資金運用収支、役員取引等収支、及びその他の業務収支	
ウ. 資金運用勘定及び資金調達勘定の平均残高、利息、利回り及び資金利鞘	
エ. 受取利息及び支払利息の増減	
オ. 総資産経常利益率	
カ. 総資産当期純利益率	
② 預金に関する指標	33
ア. 流動性預金、定期性預金、譲渡性預金その他の預金の平均残高	
イ. 固定金利定期預金、変動金利定期預金及びその他の区分ごとの定期預金の残高	
③ 貸出金等に関する指標	33, 34
ア. 手形貸付、証書貸付、当座貸越及び割引手形の平均残高	
イ. 固定金利及び変動金利の区分ごとの貸出金の残高	
ウ. 担保の種類別(当金庫預金積金、有価証券、動産、不動産、保証及び信用の区分)の貸出金残高及び債務保証見返額	
エ. 使途別(設備資金及び運転資金の区分)の貸出金残高	
オ. 業種別の貸出金残高及び貸出金の総額に占める割合	
カ. 預貸率の期末値及び期中平均値	
④ 有価証券に関する指標	31
ア. 商品有価証券の種類別(商品国債、商品地方債、商品政府保証債及びその他の商品有価証券の区分)の平均残高	
イ. 有価証券の種類別(国債、地方債、社債、株式、外国証券、その他の証券の区分)の残存期間別の残高	
ウ. 有価証券の種類別(国債、地方債、社債、株式、外国証券、その他の証券の区分)の平均残高	
エ. 預証率の期末値及び期中平均値	
4. 金庫の事業の運営に関する事項	
(1) リスク管理の体制	3, 4
(2) 法令遵守の体制	5
5. 金庫の直近2事業年度における財産の状況	
(1) 貸借対照表、損益計算書及び剰余金処分計算書	25, 26
(2) 貸出金のうち次に掲げるものの額及びその合計額	35
① 破綻先債権に該当する貸出金	
② 延滞債権に該当する貸出金	
③ 3か月以上延滞債権に該当する貸出金	
④ 貸出条件緩和債権に該当する貸出金	
(3) 自己資本の充実の状況について金融庁長官が定める事項	
① 定量的な開示事項	
ア. 自己資本調達手段の概要	37
イ. 自己資本の充実度に関する評価方法の概要	37
ウ. 信用リスクに関する事項	37
(ア) リスク管理の方針及び手続きの概要	
(イ) 標準的手法が適用されるポートフォリオについての事項	
エ. 信用リスク削減手法に関するリスク管理の方針及び手続きの概要	37
オ. 派生商品取引及び長期決済期間取引の取引相手のリスクに関するリスク管理の方針及び手続きの概要	37
カ. 証券化エクスポージャーに関する事項	38
キ. オペレーショナル・リスクに関する事項	38
ク. 銀行勘定における出資その他これに類するエクスポージャー又は株式等エクスポージャーに関するリスク管理の方針及び手続きの概要	38
ケ. 銀行勘定における金利リスクに関する事項	38
② 定量的な開示事項	
ア. 自己資本の構成に関する事項	39
イ. 自己資本の充実度に関する事項	39

ウ. 信用リスクに関する事項	40
エ. 信用リスク削減手法に関する事項	42
オ. 派生商品及び長期決済期間取引の取引相手のリスクに関する事項	42
カ. 証券化エクスポージャーに関する事項	42
キ. 出資等エクスポージャーに関する事項	43
ク. 金利リスクに関する事項	43
(4) 次に掲げるものに関する取得価額又は契約価額、時価及び評価損益	
① 有価証券	32
② 金銭の信託	32
③ 規則第102条第1項第5号に掲げる取引	32
(5) 貸倒引当金の期末残高及び期中の増減額	35
(6) 貸出金償却の額	34
(7) 貸借対照表、損益計算書及び剰余金処分計算書について会計監査人の監査を受けている旨の表示	28
(参考1) 直近の事業年度における財務諸表の正確性、及び財務諸表作成に係る内部監査の有効性を確認した旨の代表者署名	28
(参考2) 退職給付会計に関する開示	31

連結ベースのディスクロージャー項目

1. 金庫及びその子会社等の概況に関する次に掲げる事項	
(1) 金庫及びその子会社等の主要な事業の内容及び組織の構成	44
(2) 金庫の子会社等に関する次に掲げる事項	44
① 名称	
② 主たる営業所又は事務所の所在地	
③ 資本金又は出資金	
④ 事業の内容	
⑤ 設立年月日	
⑥ 金庫が所有する子会社等の議決権の総株主、総社員又は総出資者の議決権に占める割合	
2. 金庫及びその子会社等の主要な事業に関する事項	
(1) 直近の事業年度における事業の概況	44
(2) 直近の5連結会計年度における主要な事業の状況を示す指標	44
① 経常収益	
② 経常利益	
③ 当期純利益	
④ 純資産額	
⑤ 総資産額	
⑥ 連結自己資本比率	
3. 金庫及びその子会社等の直近の2連結会計年度における財産の状況に関する事項	
(1) 連結貸借対照表、連結損益計算書及び連結剰余金計算書	45, 46
(2) 貸出金のうち次に掲げるものの額及びその合計額	46
① 破綻先債権に該当する貸出金	
② 延滞債権に該当する貸出金	
③ 3か月以上延滞債権に該当する貸出金	
④ 貸出条件緩和債権に該当する貸出金	
(3) 自己資本の充実の状況について金融庁長官が定める事項	
① 定量的な開示事項	
ア. 連結の範囲に関する事項	44
② 定量的な開示事項	
ア. 自己資本の構成に関する事項	49
イ. 自己資本の充実度に関する事項	49
ウ. 信用リスクに関する事項	50
エ. 信用リスク削減手法に関する事項	52
オ. 派生商品及び長期決済期間取引の取引相手のリスクに関する事項	52
カ. 証券化エクスポージャーに関する事項	52
キ. 出資等エクスポージャーに関する事項	53
ク. 金利リスクに関する事項	53
(4) 金庫及びその子法人等が2以上の異なる種類の事業を営んでいる場合事業の種類ごとの区分に従い、当該区分に属する経常収益の額、経常利益又は経常損失の額及び資産の額として算出したもの	46



◎表紙のご説明◎

本誌の表紙の絵は、
遠藤友子先生(日本画府常務理事)の作品です。

作品名「不二と水仙」

ふじしん

THE FUJI SHINKIN BANK DISCLOSURE 2011

<http://www.shinkin.co.jp/fuji/>